

Број: 238-3/20  
Дана: 22.05.2020. године

## КОНКУРСНА ДОКУМЕНТАЦИЈА

Наручилац: ЈП „Срем-гас“ Сремска Митровица  
Трг војвођанских бригада 14/1

**ЈАВНА НАБАВКА ДОБАРА, МАШИНСКИ ДЕО РЕГУЛАЦИОНИХ СТАНИЦА (РС) И МЕРНО  
РЕГУЛАЦИОНИХ СТАНИЦА (МРС), ЗА ГРУПНЕ И ИНДИВИДУАЛНЕ ПРИКЉУЧКЕ НА ПОЛИЕТИЛЕНСКОЈ  
(ПЕ) ДИСТРИБУТИВНОЈ МРЕЖИ И ЧЕЛИЧНОМ РАЗВОДНОМ ГАСОВОДУ**

**ПОСТУПАК ЈАВНЕ НАБАВКЕ МАЛЕ ВРЕДНОСТИ**

**ЈАВНА НАБАВКА БР. 8/2020**

### **ПОНУЂАЧИ НИСУ У ОБАВЕЗИ ДА ПЕЧАТИРАЈУ ТРАЖЕНЕ ДОКАЗЕ И ДОКУМЕНТЕ**

Напомена: У складу са чланом 25. став 3. 4. и 5. Закона о привредним друштвима (Службени гласник Републике Србије, број 36/2011, 99/2011, 83/2014, 5/2015, 44/2018 и 95/2018) није обавезна употреба печата.

**МАЈ, 2020. године**

**\*Конкурсна документација садржи 69 страна**

Конкурсна документација за јавну набавку добара - Машински део за РС и МРС, за групне и индивидуалне прикључке на ПЕ

На основу чл. 39. и 61. Закона о јавним набавкама („Сл. гласник РС” бр. 124/2012, 14/2015 и 68/2015, у даљем тексту: Закон), чл. 2. Правилника о обавезним елементима конкурсне документације у поступцима јавних набавки и начину доказивања испуњености услова („Сл. гласник РС” бр. 29/2013), Одлуке о покретању поступка јавне набавке број 238-1/20 од 22.05.2020. и Решења о образовању комисије за јавну набавку број 238-2/20, припремљена је:

### КОНКУРСНА ДОКУМЕНТАЦИЈА

у поступку јавне набавке мале вредности - Предмет јавне набавке су добра: **машински део регулационих (РС) и мерно регулационих станица (МРС) за групне и индивидуалне прикључке на ПЕ**

ЈН бр. 8/2020

Конкурсна документација садржи:

		Страна
I	Општи подаци о јавној набавци	3
II	Подаци о предмету јавне набавке	4
III	Врста, техничке карактеристике, квалитет, количина и опис добара, начин спровођења контроле и обезбеђења гаранције квалитета, рок извршења, место извршења испоруке добара.	5-45
IV	Услови за учешће у поступку јавне набавке из чл. 75. и 76. Закона и упутство како се доказује испуњеност тих услова	46-48
V	Упутство понуђачима како да сачине понуду	49-53
VI	Образац понуде	54-60
VII	Потврда за референце	61
VIII	Модел уговора	62-65
IX	Изјава о независној понуди	66
X	Испуњеност услова за учешће у поступку јавне набавке	67-68
XI	Образац изјаве о достављању гаранције по потписивању уговора	69

## I ОПШТИ ПОДАЦИ О ЈАВНОЈ НАБАВЦИ

### 1. Подаци о наручиоцу

Наручилац: ЈП „Срем-гас“ Сремска Митровица

Адреса: Трг војвођанских бригада 14/1, Сремска Митровица

Интернет страница: [www.sremgas.rs](http://www.sremgas.rs)

### 2. Врста поступка јавне набавке

Предметна јавна набавка се спроводи у поступку јавне набавке мале вредности у складу са Законом и подзаконским актима којима се уређују јавне набавке.

### 3. Предмет јавне набавке

Предмет јавне набавке број 8/2020 су добра : **Машински део регулационих (РС) и мерно регулационих станица (МРС) , за групне и индивидуалне прикључке на ПЕ**

### 4. Поступак се спроводи ради закључења уговора о јавној набавци

### 5. Контакт (лице или служба)

Лице (или служба) за контакт:

За техничка питања: Љубомир Субашић, дипл.инж.маш.

Давид Кароглан, дипл.инж.маш.

Е - mail адреса /или број факса: [office@sremgas.rs](mailto:office@sremgas.rs) / 022/610-070

## II ПОДАЦИ О ПРЕДМЕТУ ЈАВНЕ НАБАВКЕ

### 1. Предмет јавне набавке

Предмет јавне набавке бр. 8/2020 су добра: **Машински део регулационих (РС) и мерно регулационих станица (МРС) , за групне и индивидуалне прикључке на ПЕ**

Назив и ознака из општег речника набавке:

**44160000 – Цевоводи, цевни системи, цеви омотачи цеви и сродни артикли**

**Предмет јавне набавке није обликован по партијама**

III ВРСТА НАБАВКЕ, КОЛИЧИНА, ОПИС ДОБАРА, ТЕХНИЧКЕ КАРАКТЕРИСТИКЕ, КВАЛИТЕТ, НАЧИН СПРОВОЂЕЊА КОНТРОЛЕ И ОБЕЗБЕЂИВАЊА ГАРАНЦИЈЕ КВАЛИТЕТА, РОК ИСПОРУКЕ ДОБАРА, ЕВЕНТУАЛНЕ ДОДАТНЕ УСЛУГЕ

Врста јавне набавке: Испорука добара

2. СПИСАК И КОЛИЧИНА

Планира се набавка следећих добара:

Р.бр.	Врста добара	Ком.
1	Цевни систем са припадајућом опремом за регулациону станицу капацитета $Q= 16/25\text{m}^3/\text{h}$ , $p_{ul}=4\text{bar}$ , $p_{iz}=22\text{mbar}$	2
2	Цевни систем са припадајућом опремом за регулациону станицу капацитета $Q= 25/50\text{m}^3/\text{h}$ , $p_{ul}=4\text{bar}$ , $p_{iz}=22\text{mbar}$	2
3	Цевни систем са припадајућом опремом за регулациону станицу капацитета $Q= 50/100\text{m}^3/\text{h}$ , $p_{ul}=4\text{bar}$ , $p_{iz}=22\text{mbar}$	1
4	Цевни систем са припадајућом опремом за мерно регулациону станицу капацитета $Q= 16\text{m}^3/\text{h}$ , $p_{ul}=4\text{bar}$ , $p_{iz}=22\text{mbar}$	1
5	Цевни систем са припадајућом опремом за мерно регулациону станицу капацитета $Q= 25\text{m}^3/\text{h}$ , $p_{ul}=4\text{bar}$ , $p_{iz}=22\text{mbar}$	1
6	Цевни систем са припадајућом опремом за мерно регулациону станицу капацитета $Q= 40\text{m}^3/\text{h}$ , $p_{ul}=4\text{bar}$ , $p_{iz}=22\text{mbar}$	1
7	Цевни систем са припадајућом опремом за мерно регулациону станицу капацитета $Q= 40\text{m}^3/\text{h}$ , $p_{ul}=8\text{bar}$ , $p_{iz}=2\text{bar}$	1
8	Цевни систем са припадајућом опремом за регулациону станицу капацитета $Q= 16/25\text{m}^3/\text{h}$ , $p_{ul}=4\text{bar}$ , $p_{iz}=22\text{mbar}$ без металне кућице	1
9	Цевни систем са припадајућом опремом за регулациону станицу капацитета $Q= 25/50\text{m}^3/\text{h}$ , $p_{ul}=4\text{bar}$ , $p_{iz}=22\text{mbar}$ -без металне кућице	1
10	Цевни систем са припадајућом опремом за мерно регулациону станицу капацитета $Q= 16\text{m}^3/\text{h}$ , $p_{ul}=4\text{bar}$ , $p_{iz}=22\text{mbar}$ без металне кућице	1
11	Цевни систем са припадајућом опремом за мерно регулациону станицу капацитета $Q= 25\text{m}^3/\text{h}$ , $p_{ul}=4\text{bar}$ , $p_{iz}=22\text{mbar}$ без металне кућице	1
12	Цевни систем за летњу мерну линију на постојећој МРС „Мачва“	1
13	Цевни систем за мерну линију на постојећој РС „Север“	1

### 3. ОПИС ДОБАРА И ТЕХНИЧКЕ КАРАКТЕРИСТИКЕ

Материјал и опрема у понуди морају одговарати техничким спецификацијама из следећих табела:

**3.1.1. Табела 1 – Техничке карактеристике цевног система за РС Q= 16m<sup>3</sup>/h : p<sub>ul</sub>/ p<sub>iz</sub> =4bar/22mbar  
алтернативно цевни систем за РС Q=16m<sup>3</sup>/h : p<sub>ul</sub>/ p<sub>iz</sub> =4bar/100mbar**

Поз	Опис позиције	Димензије	Јед. мере	кол.	Понуђено (уписати)
1	Гасна славина	DN20 PN10			Није предмет понуде Обезбеђује Наручилац
2	Холендер спој	DN20 PN10	КОМ	1	
3	„Y“ или равни фини филтер за гас, месинг степен филтрације 50µm	DN20	КОМ	1	
4	Т комад, егал	DN20	КОМ	1	
5	Бешавна цев, материјал P235TR1, SRPS EN 10220	DN20(Φ26,9x2,3)	м	3	
6	Концентрична редукција, P235TR1, SRPS ISO 3419	Φ26,9/21,3	КОМ	1	
7	Манометар 0-10бар класе тачности 1.6	DN15 Φ100	КОМ	1	
8	Регулатор притиска гаса M2RA "Elster" навој улаз-излаз ун3/4" - ун 5/4"				Није предмет понуде Обезбеђује Наручилац
9	Концентрична редукција P235TR1, SRPS ISO 3419	DN40/DN25	КОМ	1	
10	Бешавна цев материјал P235TR1, SRPS EN 10220	DN40( 48,3x2,6)	м	1,5	
11	Хамбуршки лук 1,5D 90° P235TR1, SRPS M.B6.821	DN40( 48,3x2,6)	КОМ	3	
12	Манометар 0-50mbar класе тачности 1.6	DN15 Φ100	КОМ	1	
13	Мембрански сигурносно испусни и преструјни вентил – опружни. Активациона група AG5	DN15/DN20	КОМ	1	
14	Растеретни вентил	DN15 PN10	КОМ	2	
15	Хамбуршки лук 1,5D 90°	Φ26.9x2,3	КОМ	2	
16	Хамбуршки лук 1,5D 180°	Φ26.9x2,3	КОМ	1	
17	Бешавна цев материјал P235TR1, SRPS EN 10220	Φ21,3x2	м	2,5	
18	Хамбуршки лук 1,5D 90°	Φ21,3x2	КОМ	4	
19	Хамбуршки лук 1,5D 180°	Φ21,3x2	КОМ	1	
20	Холендер спој	DN15 PN10	КОМ	1	
21	Кугласта славина навојна	DN15 PN10	КОМ	1	
22	Кугласта славина навојна	DN40 PN10	КОМ	1	
23	Холендер спој	DN40 PN10	КОМ	1	
24	Навој спољни	R3/4"	КОМ	1	
25	Навој спољни	R5/4"	КОМ	1	
26	Метална кућица, антикорозивно заштићена, са отворима за вентилацију	~ 720x680x300 mm	КОМ	1	

Напомена: Понуђач је дужан да попуни колону „Понуђено“ у горњој табели. Валидност података потврђује се потписом овлашћеног лица фирме Понуђача. МП Понуђач



**CEVNI SISTEM ZA REGULACIONU STANICU Q=16m<sup>3</sup>/h,  
SPECIFIKACIJA**

1	Gasna slavina navojna DN20	Nije predmet ponude	
2	Holender spoj	DN20 PN10	1
3	Fini filter za gas	DN20 PN10	1
4	T komad, egal	26.9/26.9/26.9	1
5	Bešavna cev	φ 26.9x2,3	
6	Koncentrična redukcija	φ 26.9/21.3	1
7	Manometar 0-10bar	DN15 φ 100	1
8	Regulator pritiska gasa M2RA "Elster" navoj ulaz-izlaz un3/4" - un 5/4"	Nije predmet ponude	1
9	Koncentrična redukcija	DN40/DN25	1
10	Bešavna cev	φ 48.3x2.9	
11	Hamburški luk 1,5D 90°	φ 48.3x2.9	3
12	Manometar 0-50mbar	DN15 φ 100	1
13	Membranski sigurnosno ispusni i prestrujni ventil -opružni dimenzije DN15(R1/2"-R3/4")	DN15/DN20	1
14	Rasteretni ventil	DN15PN10	2
15	Hamburški luk 1,5D 90°	φ 26.9x2.3	2
16	Hamburški luk 1,5D 180°	φ 26.9x2.3	2
17	Bešavna cev	φ 21.3x2	1
18	Hamburški luk 1,5D 90°	φ 21.3x2	3
19	Hamburški luk 1,5D 180°	φ 21.3x2	1
20	Holender spoj	DN15 PN10	1
21	Gasna slavina navojna	DN15 PN10	1
22	Gasna slavina navojna	DN40 PN10	1
23	Holender spoj	DN40 PN10	1
24	Navoj spoljni	R3/4"	1
25	Navoj spoljni	R5/4"	1
26	Metalna kućica		1



3.1.2. Табела 2 – Техничке карактеристике цевног система за РС Q=25/50m<sup>3</sup>/h : p<sub>ul</sub>/ p<sub>iz</sub> =4bar/22mbar  
алтернативно цевни систем за РС Q=25/50m<sup>3</sup>/h : p<sub>ul</sub>/ p<sub>iz</sub> =4bar/100mbar

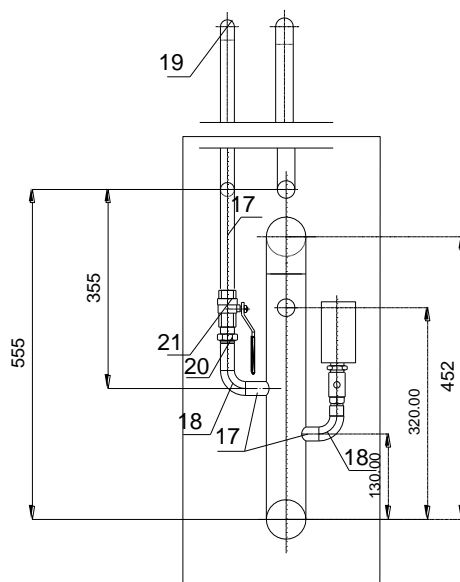
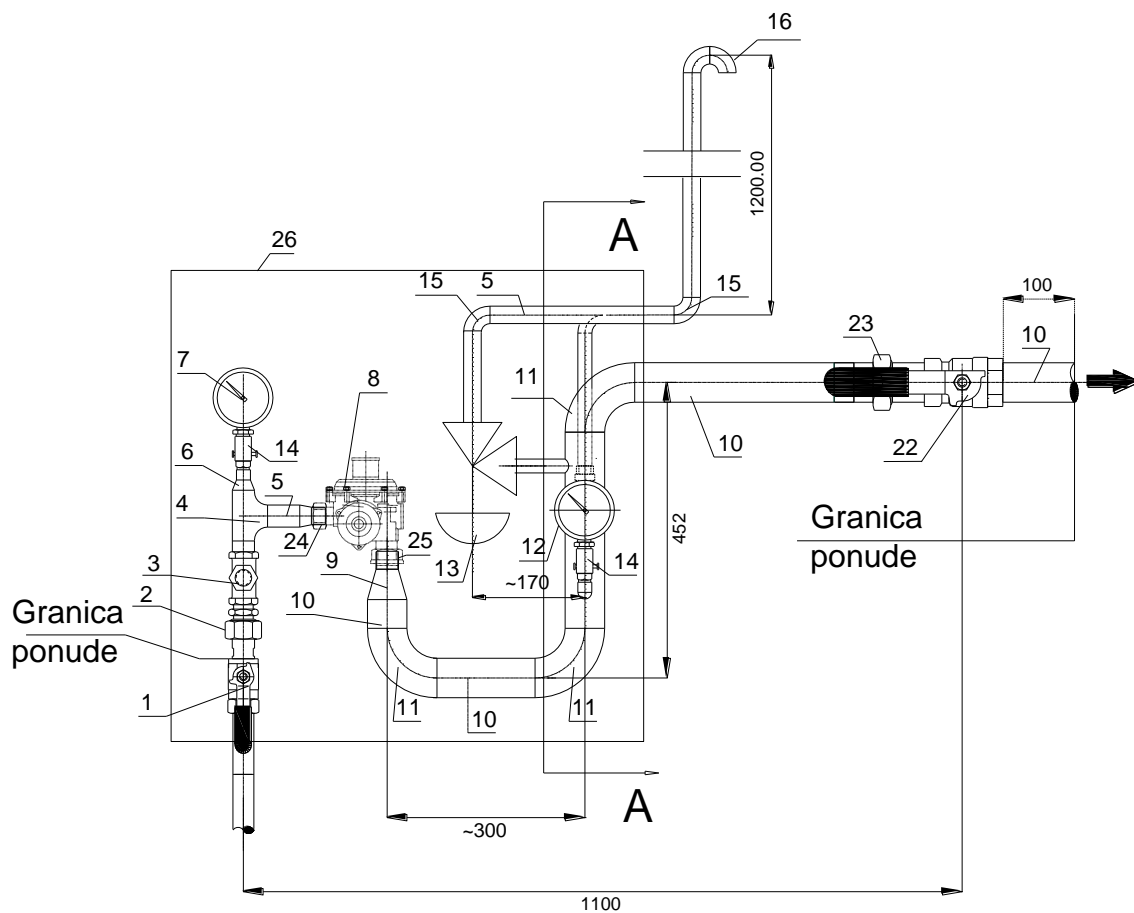
Поз	Опис позиције	Димензије	Јед. мере	кол.	Понуђено (уписати)
1	Гасна славина	DN25 PN10			Није предмет понуде Обезбеђује Наручилац
2	Холендер спој	DN25 PN10	КОМ	1	
3	„Y“ или равни фини филтер за гас, месинг степен филтрације 50µm	DN25	КОМ	1	
4	Т комад, егал	DN25	КОМ	1	
5	Бешавна цев, материјал P235TR1, SRPS EN 10220	DN25(Ф33,7x2,6)	m	0,3	
6	Концентрична редукција, P235TR1, SRPS ISO 3419	Ф33,7/21,3	КОМ	1	
7	Манометар 0-10бар класе тачности 1.6	DN15 Ф100	КОМ	1	
8	Регулатор притиска гаса M2RA "Elster" навој улаз-излаз ун3/4" - ун 5/4"				Није предмет понуде Обезбеђује Наручилац
9	Концентрична редукција P235TR1, SRPS ISO 3419	DN50/DN25	КОМ	1	
10	Бешавна цев материјал P235TR1, SRPS EN 10220	DN50( 60,3x2,9)	m	1,5	
11	Хамбуршки лук 1,5D 90° P235TR1, SRPS M.B6.821	DN50( 60,3x2,9)	КОМ	3	
12	Манометар 0-50mbar класе тачности 1.6	DN15 Ф100	КОМ	1	
13	Мембрански сигурносно испусни и преструјни вентил – опружни. Активациона група AG5	DN15/DN20	КОМ	1	
14	Растеретни вентил	DN15 PN10	КОМ	2	
15	Хамбуршки лук 1,5D 90°	Ф26.9x2,3	КОМ	2	
16	Хамбуршки лук 1,5D 180°	Ф26.9x2,3	КОМ	1	
17	Бешавна цев материјал P235TR1, SRPS EN 10220	Ф21,3x2	m	2,5	
18	Хамбуршки лук 1,5D 90°	Ф21,3x2	КОМ	4	
19	Хамбуршки лук 1,5D 180°	Ф21,3x2	КОМ	1	
20	Холендер спој	DN15 PN10	КОМ	1	
21	Кугласта славина навојна	DN15 PN10	КОМ	1	
22	Кугласта славина навојна	DN50 PN10	КОМ	1	
23	Холендер спој	DN50 PN10	КОМ	1	
24	Навој спољни	R3/4"	КОМ	1	
25	Навој спољни	R5/4"	КОМ	1	
26	Метална кућица са отворима за вентилацију	~ 720x720x300 mm	КОМ	1	

Подаци уписани у табелу су обавезујући. Валидност података потврђује се потписом овлашћеног лица фирме понуђача.

МП

Понуђач

CEVNI SISTEM ZA REGULACIONU STANICU Q=25/50m<sup>3</sup>/h



PRESEK A-A

**CEVNI SISTEM ZA REGULACIONU STANICU Q=25/50m<sup>3</sup>/h  
SPECIFIKACIJA**

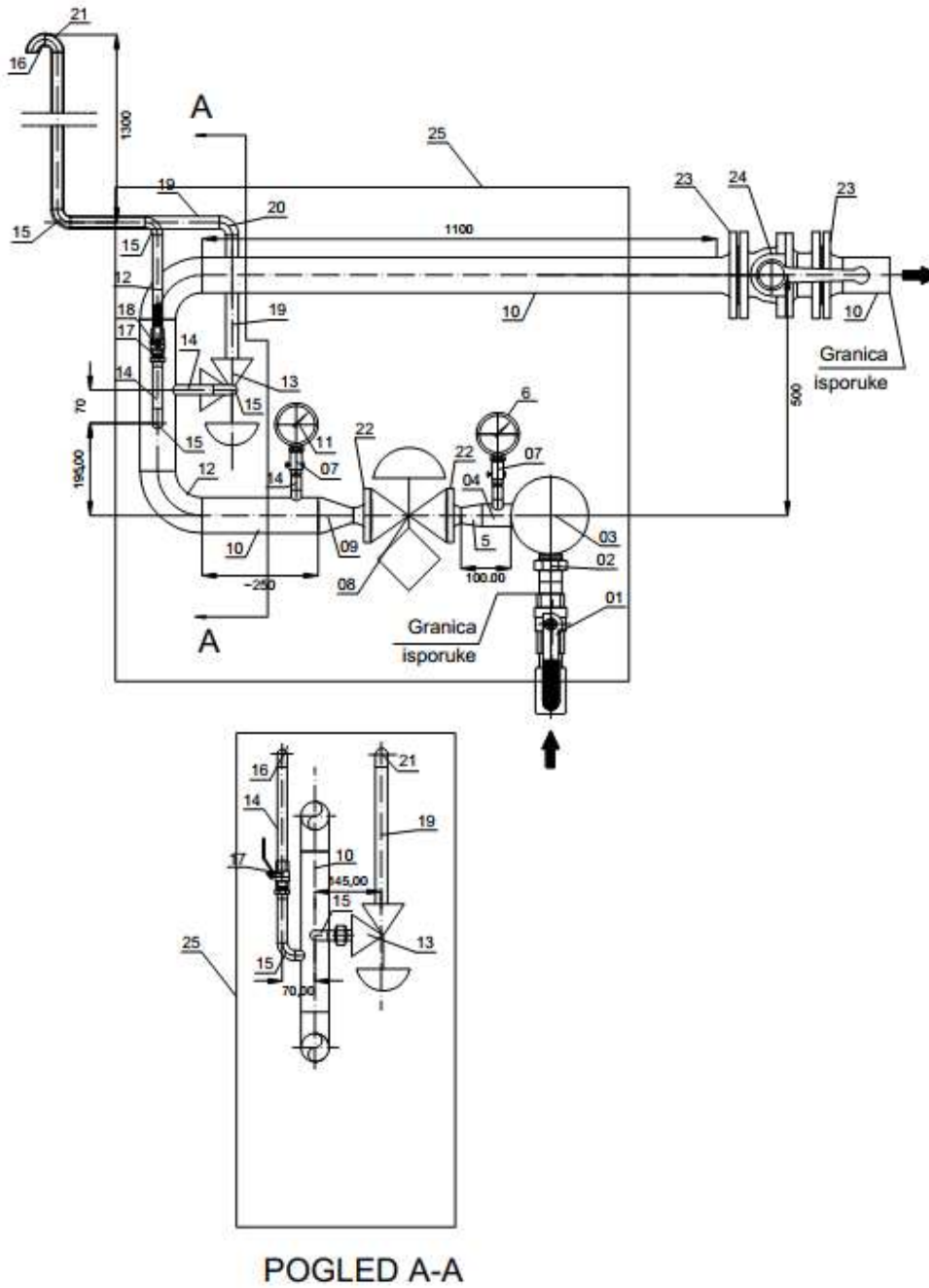
1	Gasna slavina navojna	Nije predmet ponude	
2	Holender spoj	DN25 PN10	1
3	Fini filter za gas	DN25PN10	1
4	T komad, egal	33.7/33.7/33.7	1
5	Bešavna cev	Φ 33.7x2,6	
6	Koncentrična redukcija	Φ 26.9/21.3	1
7	Manometar 0-10bar	DN15 Φ 100	1
8	Regulator pritiska gasa M2RA "Elster" navoj ulaz-izlaz un3/4" - un 5/4"	Nije predmet ponude	1
9	Koncentrična redukcija	DN50/DN25	1
10	Bešavna cev	Φ 60.3x2.9	
11	Hamburški luk 1,5D 90°	Φ 48.3x2.9	3
12	Manometar 0-50mbar	DN15 Φ 100	1
13	Membranski sigurnosno ispusni i prestrujni ventil -opružni dimenzije DN15(R1/2"-R3/4")	DN15/DN20	1
14	Rasteretni ventil	DN15PN10	2
15	Hamburški luk 1,5D 90°	Φ 26.9x2.3	4
16	Hamburški luk 1,5D 180°	Φ 26.9x2.3	1
17	Bešavna cev	Φ 21.3x2	1
18	Hamburški luk 1,5D 90°	Φ 21.3x2	3
19	Hamburški luk 1,5D 180°	Φ 21.3x2	1
20	Holender spoj	DN15 PN10	1
21	Gasna slavina navojna	DN15 PN10	1
22	Gasna slavina navojna	DN50 PN10	1
23	Holender spoj	DN50 PN10	1
24	Navoj spoljni	R3/4"	1
25	Navoj spoljni	R5/4"	1
26	Metalna kućica		1

3.1.3. Табела 3 – Техничке карактеристике цевног система за РС Q=50/100m<sup>3</sup>/h : p<sub>ul</sub>/ p<sub>iz</sub> =4bar/22mbar  
алтернативно цевни систем за РС Q=50/100m<sup>3</sup>/h : p<sub>ul</sub>/ p<sub>iz</sub> =4bar/100mbar

Поз	Опис позиције	Димензије	Јед. м	Кол .	Понуђено (уписати)
1	Прелазни комад ПЕ/ЧЕ				Није предмет понуде
2	Гасна славина	DN40 PN10	ком		Није предмет понуде Обезбеђује Наручилац
3	Угаони фини филтер за гас, степен филтрације 50µm	DN40 PN10	ком	1	
4	Холендер спој	DN40	ком	1	
5	Регулатор притиска директног дејства са интегрисаним сигурносним блок вентилом високог и ниског притиска и сигурносним одушним вентилом РГ10 ЗГ20 Q=50-100 m <sup>3</sup> /h (прирубнички спој)	DN25PN16	ком	1	
6	Бешавна цев, материјал P235TR1, SRPS EN 10220	DN50(Ф60,3x2,9)	м	1,5	
7	Концентрична редукција P235TR1, SRPS ISO 3419	Ф48,3/33,7	ком	1	
6	Манометар 0-10бар класе тачности 1.6	DN15 Ф100	ком	1	
7	Хамбуршки лук 1,5D 90°	DN50PN10	ком	2	
8	Растретни вентил	DN15 PN10	ком	1	
9	Мембрански сигурносно испусни и преструјни вентил –опружни. Активациона група AG5	DN15/DN20	ком	1	
10	Манометар 0-200mбар класе тачности 1.6	DN15 Ф100	ком	1	
11	Цевни уметак- место за ротациони мерач протока DN50	Ф60,3x2,9	ком	1	
12	Бешавна цев материјал P235TR1, SRPS EN 10220	Ф21,3x2	м	3	
13	Холендер спој	DN15 PN10	ком	1	
14	Кугласта гасна славина навојна	DN15 PN10	ком	1	
15	Хамбуршки лук 1,5D 90°	Ф21,3x2	ком	4	
16	Бешавна цев материјал P235TR1, SRPS EN 10220	Ф26.9x2,3	м	3	
17	Хамбуршки лук 1,5D 90°	Ф26.9x2,3	ком	2	
18	Хамбуршки лук 1,5D 180°	Ф26.9x2,3	ком	1	
19	Хамбуршки лук 1,5D 180°	Ф21,3x2	ком	1	
20	Манометар 0-10бар класе тачности 1.6	DN15 Ф100	ком	1	
21	Кугласта гасна славина прирубничка	DN50 PN16	ком	1	
22	Концентрична редукција	Ф48,3/33,7	ком	1	
23	Концентрична редукција	Ф60,3/33,7	ком	1	
24	Прирубница са грлом	DN25PN16	ком	2	
25	Прирубница са грлом	DN50PN16	ком	4	
26	Метална кућица са отворима за вентилацију(LxHxB)	~1160x1250x470 mm	ком	1	

Подаци уписани у табелу су обавезујући. Валидност података потврђује се потписом овлашћеног лица фирме понуђача. МП Понуђач

# CEVNI SISTEM ZA REGULACIONU STANICU Q=50/100m<sup>3</sup>/h



CEVNI SISTEM ZA REGULACIONU STANICU Q=50/100m<sup>3</sup>/h  
ALTERNATIVNO ZA MRS Q=100m<sup>3</sup>/h, SPECIFIKACIJA

01	Prelazni komad PE/Č	Nije predmet ponude	1
02	Gasna slavina navojna	Nije predmet ponude	1
03	Ugaoni fini filter za gas	DN40 PN10	1
04	Holender spoj	DN32	1
05	Regulator pritiska direktnog dejstva sa integrisanim sigurnosnim blok ventilom visokog i niskog pritiska i sigurnosnim odušnim ventilom RG10 ZG20 (prirubnički spoj) protoka 50-100m <sup>3</sup> /h	DN25PN16	1
06	Bešavna cev	Φ60.3x2.9	1
07	Hamburški luk 1,5D 90°	Φ60.3x2.9	1
08	Rasteretni ventil "GasTeh" tip 372/40 ili ekv.	DN15	1
09	Membranski sigurnosno ispusni i prestrujni ventil -opružni dimenzije DN15(R1/2"-R3/4")	DN15/DN20	1
10	Manometar 0-200mbar	DN15 Φ100	1
11	Cevni umetak - mesto za rotacioni merač protoka gasa DN50	Φ60.3x2.9	1
12	Bešavna cev	Φ21.3x2	1
13	Holender spoj	DN15	1
14	Gasna slavina navojna	DN15 PN10	1
15	Hamburški luk 1,5D 90°	Φ21.3x2	4
16	Bešavna cev	Φ26.9x2.3	1
17	Hamburški luk 1,5D 90°	Φ26.9x2.3	2
18	Hamburški luk 1,5D 180°	Φ26.9x2.3	1
19	Hamburški luk 1,5D 180°	Φ21.3x2	1
20	Manometar 0-10bar	DN15 Φ100	1
21	Gasna slavina prirubnička	DN50PN10	1
22	Koncentrična redukcija	Φ48,3x33.7	1
23	Koncentrična redukcija	Φ60.3x33.7	1
24	Prirubnica sa grlom	DN25PN10	2
25	Prirubnica sa grlom	DN50PN10	4
26	Metalna kućica		1

3.1.4. Табела 4 – Техничке карактеристике цевног система за MPC Q=16m<sup>3</sup>/h : p<sub>ul</sub>/ p<sub>iz</sub> =4bar/22mbar  
алтернативно цевни систем за MPC Q=16m<sup>3</sup>/h : p<sub>ul</sub>/ p<sub>iz</sub> =4bar/100mbar

Поз	Опис позиције	Димензије	Јед. мере	кол.	Понуђено (уписати)
1	Гасна славина	DN20 PN10			Није предмет понуде Обезбеђује Наручилац
2	Холендер спој	DN20 PN10	КОМ	1	
3	„Y“ или равни фини филтер за гас, месинг степен филтрације 50µm	DN20	КОМ	1	
4	Т комад, егал	DN20	КОМ	1	
5	Бешавна цев, материјал P235TR1, SRPS EN 10220	DN20(Ф26,9x2,3)	m	3	
6	Манометар 0-10bar класе тачности 1.6	DN15 Ф 100	КОМ	1	
7	Регулатор притиска гаса M2RA "Elster" навој улаз-излаз ун3/4" - ун 5/4"				Није предмет понуде Обезбеђује Наручилац
8	Концентрична редукција P235TR1, SRPS ISO 3419	DN40/DN25	КОМ	1	
9	Муф	DN 32	КОМ	2	
10	Мерило протока гаса са мехом Г10Т "Елстер"				Није предмет понуде Обезбеђује Наручилац
11	Бешавна цев материјал P235TR1, SRPS EN 10220	DN40( 48,3x2,6)	m	1	
12	Бешавна цев материјал P235TR1, SRPS EN 10220	DN15 (Ф21,3x2)	m	2,5	
13	Мембрански сигурносно испусни и преструјни вентил – опружни. Активациона група AG5	DN15/DN20	КОМ	1	
14	Растретни вентил	DN15 PN10	КОМ	2	
15	Манометар 0-50mbar класе тачности 1.6	DN15 Ф 100	КОМ	1	
16	Хамбуршки лук 1,5D 90°	Ф48,3x2,6	КОМ	1	
17	Холендер спој	DN15 PN10	КОМ	1	
18	Кугласта славина навојна	DN15 PN10	КОМ	1	
19	Хамбуршки лук 1,5D 90°	Ф21,3x2	КОМ	5	
20	Хамбуршки лук 1,5D 90°	Ф26,9x2,3	КОМ	2	
21	Хамбуршки лук 1,5D 180°	Ф26,9x2,3	КОМ	1	
22	Хамбуршки лук 1,5D 180°	Ф21,3x2	КОМ	1	
23	Холендер спој	DN40 PN10	КОМ	1	
24	Кугласта славина навојна	DN40 PN10	КОМ	1	
25	Концентрична редукција	DN20/DN15	КОМ	1	
26	Навој спољни	R3/4"	КОМ	1	
27	Навој спољни	R5/4"	КОМ	1	
28	Метална кућица са отворима за вентилацију	~ 720x870x300 mm	КОМ	1	

Подаци уписани у табелу су обавезујући. Валидност података потврђује се потписом овлашћеног лица фирме понуђача.

МП

Понуђач





**CEVNI SISTEM ZA MERNO REGULACIONU  
STANICU Q=16 m<sup>3</sup>/h, SPECIFIKACIJA**

1	Gasna slavina navojna	Nije predmet ponude	1
2	Holender spoj	DN20	1
3	Fini filter za gas	DN20 PN10	1
4	T komad	Φ 26,9x2.3	1
5	Bešavna cev	Φ 26.9x2.6	
6	Manometar 0-10bar	DN15 Φ 100	1
7	Regulator pritiska gasa M2RA "Elster"	Nije predmet ponude	1
8	Koncentrična redukcija	Φ 42.4/33.7	1
9	Koncentrična redukcija	Φ 48.3/42.4	1
10	Merilo protoka gasa sa mehom G10T "Elster"	Nije predmet ponude	1
11	Bešavna cev	Φ 48.3x2.3	
12	Bešavna cev	Φ 21.3x2	
13	Membranski sigurnosno ispusni i prestrujni ventil -opružni dimenzije DN15(R1/2"-R3/4")	DN15/DN20	1
14	Rasteretni ventil	DN15	1
15	Manometar 0-50mbar	DN15 Φ 100	1
16	Hamburški luk 1,5D 90°	Φ 48.3x2.6	1
17	Holender spoj	DN15	1
18	Gasna slavina navojna	DN15 PN10	1
19	Hamburški luk 1,5D 90°	Φ 21.3x2.3	4
20	Hamburški luk 1,5D 90°	Φ 26.9x2.6	2
21	Hamburški luk 1,5D 180°	Φ 26.9x2.6	1
22	Hamburški luk 1,5D 180°	Φ 21.3x2.3	1
23	Holender spoj	DN40	1
24	Gasna slavina navojna	DN40 PN10	1
25	Koncentrična redukcija	DN20/DN15	1
26	Muf	DN32	1
27	Navoj spoljni	R1"	1
28	Metalna kućica		1

3.1.5. Табела 5 – Техничке карактеристике цевног система за MPC Q=25m<sup>3</sup>/h : p<sub>ul</sub>/ p<sub>iz</sub> =4bar/22mbar  
алтернативно цевни систем за MPC Q=25m<sup>3</sup>/h : p<sub>ul</sub>/ p<sub>iz</sub> =4bar/100mbar

Поз	Опис позиције	Димензије	Јед. мере	кол.	Понуђено (уписати)
1	Гасна славина	DN25 PN10			Није предмет понуде Обезбеђује Наручилац
2	Холендер спој	DN25 PN10	КОМ	1	
3	„Y“ или равни фини филтер за гас, месинг степен филтрације 50µm	DN25	КОМ	1	
4	Т комад, егал	DN25	КОМ	1	
5	Бешавна цев, материјал P235TR1, SRPS EN 10220	DN25(Ф33,7x2,6)	m	3	
6	Манометар 0-10bar класе тачности 1.6	DN15 Ф 100	КОМ	1	
7	Концентрична редукција P235TR1, SRPS ISO 3419	DN25/DN20	КОМ	1	
8	Регулатор притиска гаса M2RA "Elster" навој улаз-излаз ун3/4" - ун 5/4"				Није предмет понуде Обезбеђује Наручилац
9	Концентрична редукција P235TR1, SRPS ISO 3419	DN40/DN25	КОМ	1	
10	Мерило протока гаса са мехом Г10Т "Елстер"				Није предмет понуде Обезбеђује Наручилац
11	Бешавна цев материјал P235TR1, SRPS EN 10220	DN50( 48,3x2,6)	m	1	
12	Бешавна цев материјал P235TR1, SRPS EN 10220	DN15 (Ф21,3x2)	m	2,5	
13	Мембрански сигурносно испусни и преструјни вентил – опружни. Активациона група AG5	DN15/DN20	КОМ	1	
14	Растеретни вентил	DN15 PN10	КОМ	2	
15	Манометар 0-50mbar класе тачности 1.6	DN15 Ф 100	КОМ	1	
16	Хамбуршки лук 1,5D 90°	Ф4860,3x2,6	КОМ	1	
17	Холендер спој	DN15 PN10	КОМ	1	
18	Кугласта славина навојна	DN15 PN10	КОМ	1	
19	Хамбуршки лук 1,5D 90°	Ф21,3x2	КОМ	5	
20	Хамбуршки лук 1,5D 90°	Ф26,9x2,3	КОМ	2	
21	Хамбуршки лук 1,5D 180°	Ф26,9x2,3	КОМ	1	
22	Хамбуршки лук 1,5D 180°	Ф21,3x2	КОМ	1	
23	Холендер спој	DN50 PN10	КОМ	1	
24	Кугласта славина навојна	DN50 PN10	КОМ	1	
25	Концентрична редукција	DN20/DN15	КОМ	1	
26	Муф	DN 40	КОМ	2	
27	Навој спољни	R3/4"	КОМ	1	
28	Навој спољни	R5/4"	КОМ	1	
29	Метална кућица са отворима за вентилацију	~ 720x930x310 mm	КОМ	1	

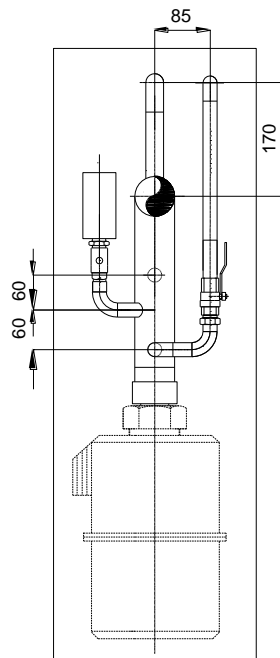
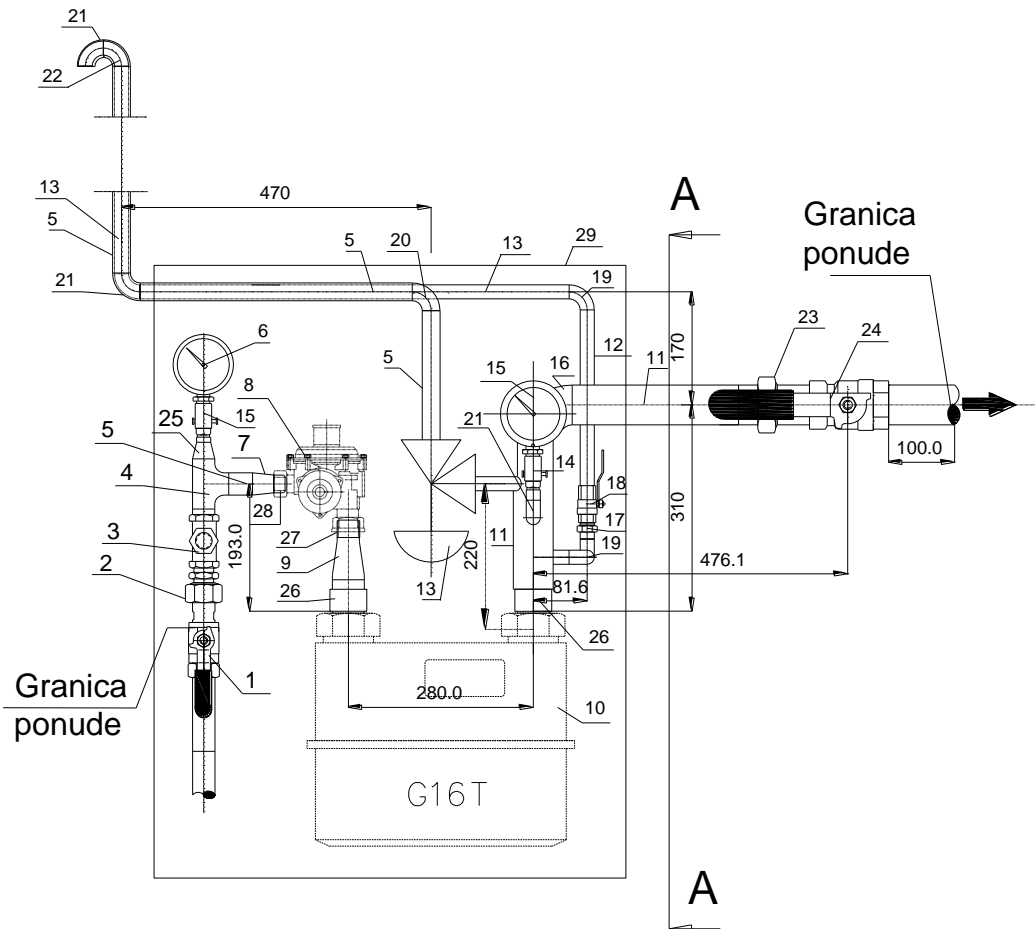
Подаци уписани у табелу су обавезујући. Валидност података потврђује се потписом овлашћеног лица фирме понуђача.

МП

Понуђач

---

CEVNI SISTEM ZA MERO  
REGULACIJU STANICU Q=25 m<sup>3</sup>/h



PRESEK A-A

**CEVNI SISTEM ZA MERNO REGULACIONU STANICU Q=25 m<sup>3</sup>/h  
SPECIFIKACIJA**

1	Gasna slavina navojna	Nije predmet ponude	1
2	Holender spoj	DN25	1
3	Fini filter za gas	DN25 PN10	1
4	T komad	Φ 33.7x2.6	1
5	Bešavna cev	Φ 33.7x2.6	
6	Manometar 0-10bar	DN15 Φ 100	1
7	Koncentrična redukcija	Φ 33.7/26.9	1
8	Regulator pritiska gasa M2RA "Elster"	Nije predmet ponude	1
9	Koncentrična redukcija	Φ 48.3/33.7	1
10	Merilo protoka gasa sa mehom G16T "Elster"	Nije predmet isporuke	1
11	Bešavna cev	Φ 60.3x2.9	
12	Bešavna cev	Φ 21.3x2	
13	Membranski sigurnosno ispusni i prestrujni ventil -opružni dimenzije DN15(R1/2"-R3/4")	DN15/DN20	1
14	Rasteretni ventil	DN15	2
15	Manometar 0-50mbar	DN15 Φ 100	1
16	Hamburški luk 1,5D 90°	Φ 60.3x2.6	1
17	Holender spoj	DN15	1
18	Gasna slavina navojna	DN15 PN10	1
19	Hamburški luk 1,5D 90°	Φ 21.3x2.3	4
20	Hamburški luk 1,5D 90°	Φ 26.9x2.6	2
21	Hamburški luk 1,5D 180°	Φ 26.9x2.6	1
22	Hamburški luk 1,5D 180°	Φ 21.3x2.3	1
23	Holender spoj	DN50	1
24	Gasna slavina navojna	DN50 PN10	1
25	Koncentrična redukcija	DN25/DN15	1
26	Muf	DN40	1
27	Navoj spoljni	R1"	1
28	Navoj spoljni	R3/4"	1
29	Metalna kućica		1

3.1.6. Табела 6 – Техничке карактеристике цевног система за MPC Q=40m<sup>3</sup>/h : p<sub>ul</sub>/ p<sub>iz</sub> =4bar/22mbar  
алтернативно цевни систем за MPC Q=40m<sup>3</sup>/h : p<sub>ul</sub>/ p<sub>iz</sub> =4bar/100mbar

Поз	Опис позиције	Димензије	Јед. мере	кол.	Понуђено (уписати)
1	Гасна славина	DN25 PN10			Није предмет понуде Обезбеђује Наручилац
2	Холендер спој	DN25 PN10	КОМ	1	
3	„Y“ или равни фини филтер за гас, месинг степен филтрације 50µm	DN25	КОМ	1	
4	Т комад, егал	DN25	КОМ	1	
5	Бешавна цев, материјал P235TR1, SRPS EN 10220	DN25(Ф33,7x2,6)	m	3	
6	Манометар 0-10bar класе тачности 1.6	DN15 Ф 100	КОМ	1	
7	Концентрична редукција P235TR1, SRPS ISO 3419	DN25/DN20	КОМ	1	
8	Регулатор притиска гаса M2RA "Elster" навој улаз-излаз ун3/4" - ун 5/4"				Није предмет понуде Обезбеђује Наручилац
9	Концентрична редукција P235TR1, SRPS ISO 3419	DN40/DN25	КОМ	1	
10	Мерило протока гаса са мехом Г10Т "Елстер"				Није предмет понуде Обезбеђује Наручилац
11	Бешавна цев материјал P235TR1, SRPS EN 10220	DN50( 60,3x2,6)	m	1	
12	Бешавна цев материјал P235TR1, SRPS EN 10220	DN15 (Ф21,3x2)	m	2,5	
13	Мембрански сигурносно испусни и преструјни вентил – опружни. Активациона група AG5	DN15/DN20	КОМ	1	
14	Растеретни вентил	DN15 PN10	КОМ	2	
15	Манометар 0-50mbar класе тачности 1.6	DN15 Ф 100	КОМ	1	
16	Хамбуршки лук 1,5D 90°	Ф60,3x2,6	КОМ	1	
17	Холендер спој	DN15 PN10	КОМ	1	
18	Кугласта славина навојна	DN15 PN10	КОМ	1	
19	Хамбуршки лук 1,5D 90°	Ф21,3x2	КОМ	5	
20	Хамбуршки лук 1,5D 90°	Ф26,9x2,3	КОМ	2	
21	Хамбуршки лук 1,5D 180°	Ф26,9x2,3	КОМ	1	
22	Хамбуршки лук 1,5D 180°	Ф21,3x2	КОМ	1	
23	Холендер спој	DN50 PN10	КОМ	1	
24	Кугласта славина навојна	DN50 PN10	КОМ	1	
25	Концентрична редукција	DN20/DN15	КОМ	1	
26	Муф	DN 50	КОМ	2	
27	Навој спољни	R3/4"	КОМ	1	
28	Навој спољни	R5/4"	КОМ	1	
29	Метална кућица са отворима за вентилацију	~ 790x980x310 mm		1	

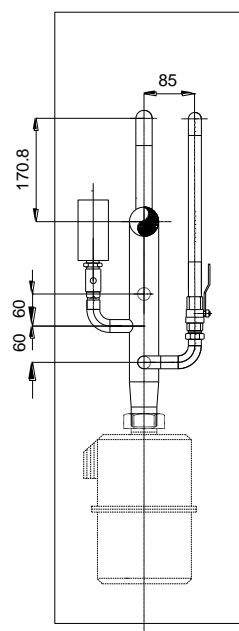
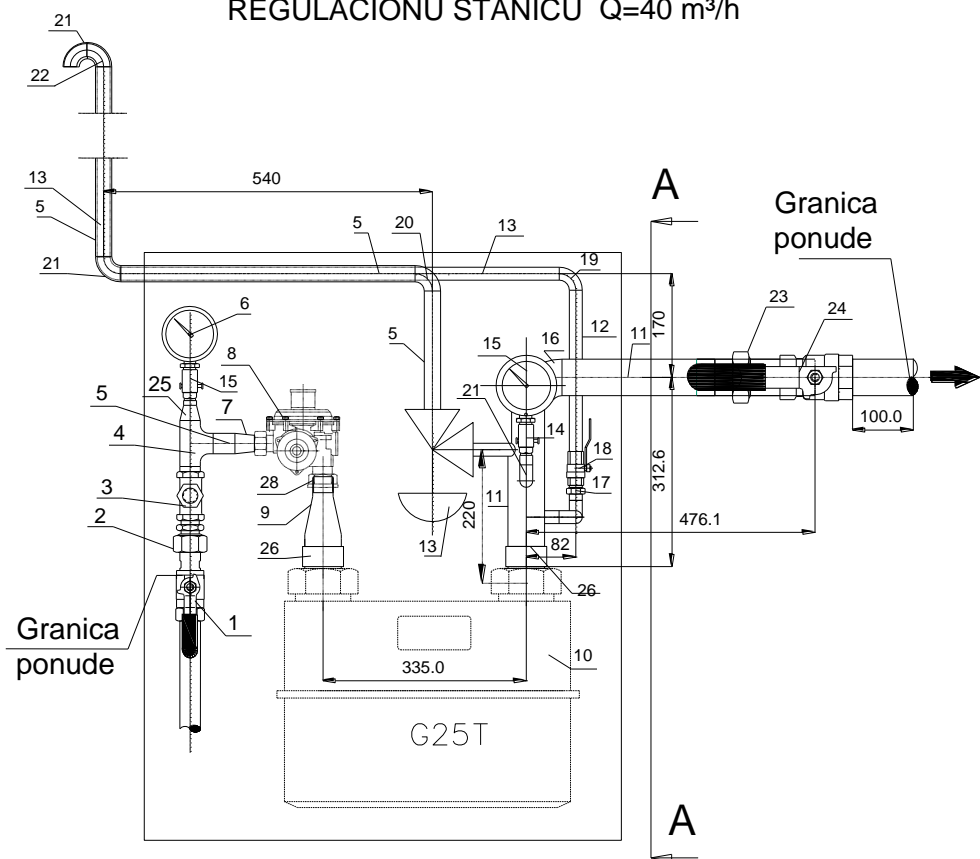
Подаци уписани у табелу су обавезујући. Валидност података потврђује се потписом овлашћеног лица фирме понуђача.

МП

Понуђач

---

CEVNI SISTEM ZA MERNO  
REGULACIONU STANICU Q=40 m<sup>3</sup>/h



PRESEK A-A



**CEVNI SISTEM ZA MERNO REGULACIONU STANICU Q=40 m<sup>3</sup>/h  
SPECIFIKACIJA**

1	Gasna slavina navojna	Nije predmet ponude	1
2	Holender spoj	DN25	1
3	Fini filter za gas	DN25 PN10	1
4	T komad	Φ 33.7x2.6	1
5	Bešavna cev	Φ 33.7x2.6	
6	Manometar 0-10bar	DN15 Φ 100	1
7	Koncentrična redukcija	Φ 33.7/26.9	1
8	Regulator pritiska gasa M2RA "Elster"	Nije predmet ponude	1
9	Koncentrična redukcija	Φ 60.3/33.7	1
10	Merilo protoka gasa sa mehcom G25T "Elster"	Nije predmet isporuke	1
11	Bešavna cev	Φ 60.3x2.9	
12	Bešavna cev	Φ 21.3x2	
13	Membranski sigurnosno ispusni i prestrujni ventil -opružni dimenzije DN15(R1/2"-R3/4")	DN15/DN20	1
14	Rasteretni ventil	DN15	2
15	Manometar 0-50mbar	DN15 Φ 100	1
16	Hamburški luk 1,5D 90°	Φ 60.3x2.6	1
17	Holender spoj	DN15	1
18	Gasna slavina navojna	DN15 PN10	1
19	Hamburški luk 1,5D 90°	Φ 21.3x2.3	4
20	Hamburški luk 1,5D 90°	Φ 26.9x2.6	2
21	Hamburški luk 1,5D 180°	Φ 26.9x2.6	1
22	Hamburški luk 1,5D 180°	Φ 21.3x2.3	1
23	Holender spoj	DN50	1
24	Gasna slavina navojna	DN50 PN10	1
25	Koncentrična redukcija	DN25/DN15	1
26	Muf	DN50	1
27	Navoj spoljni	R1"	1
28	Navoj spoljni	R3/4"	1
29	Metalna kućica		1

**3.1.7. Табела 7 – Техничке карактеристике цевног система за MPC Q=40m<sup>3</sup>/h : p<sub>ul</sub>/ p<sub>iz</sub> =8bar/2bar**

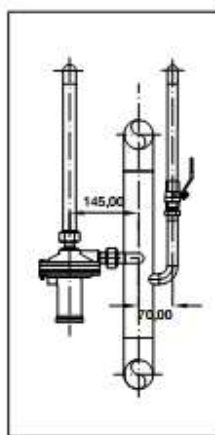
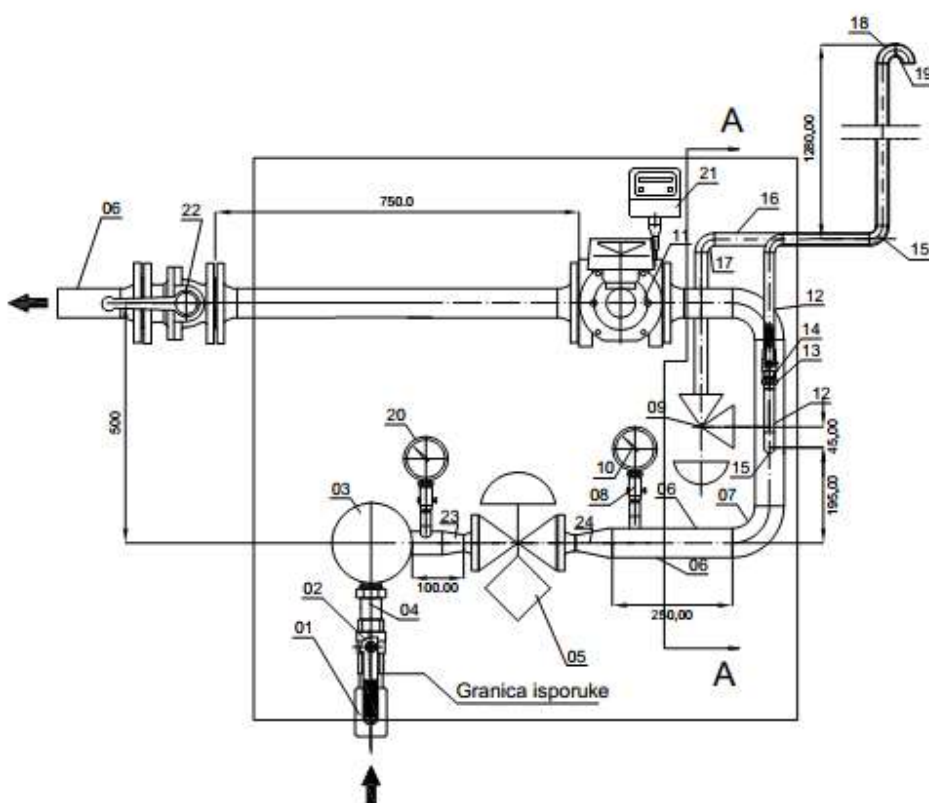
Поз	Опис позиције	Димензије	Јед. м	Кол	Понуђено (уписати)
1	Прелазни комад ПЕ/ЧЕ				Није предмет понуде Обезбеђује Наручилац
2	Гасна славина	DN40 PN10	КОМ		Није предмет понуде Обезбеђује Наручилац
3	Угаони фини филтер за гас, степен филтрације 50µm	DN40 PN10	КОМ	1	
4	Холендер спој	DN32	КОМ	1	
5	Регулатор притиска директног дејства са интегрисаним сигурносним блок вентилом високог и ниског притиска и сигурносним одушним вентилом РГ10 ЗГ20 Q=50m <sup>3</sup> /h (прирубнички спој)	DN25PN16	КОМ	1	
6	Бешавна цев, материјал P235TR1, SRPS EN 10220	DN50(Ф60,3x2,9)	м	1,5	
7	Хамбуршки лук 1,5D	Ф48,3/33,7	КОМ	1	
6	Манометар 0-10bar класе тачности 1.6	DN15 Ф100	КОМ	1	
7	Хамбуршки лук 1,5D 90°	DN50PN10	КОМ	2	
8	Растеретни вентил „GasTeh“ тип 372/40 или еквивалент	DN15 PN10	КОМ	1	
9	Мембрански сигурносно испусни и преструјни вентил –опружни. „GasTeh“ тип 211 или еквивалентан Активациона група AG5	DN15/DN20	КОМ	1	
10	Манометар 0-6 bar класе тачности 1.6	DN15 Ф100	КОМ	1	
11	Ротациони мерач протока DN50	DN50PN16	КОМ	1	Није предмет понуде Обезбеђује Наручилац
12	Бешавна цев материјал P235TR1, SRPS EN 10220	Ф21,3x2	м	3	
13	Холендер спој	DN15 PN10	КОМ	1	
14	Кугласта гасна славина навојна	DN15 PN10	КОМ	1	
15	Хамбуршки лук 1,5D 90°	Ф21,3x2	КОМ	4	
16	Бешавна цев материјал P235TR1, SRPS EN 10220	Ф26.9x2,3	м	3	
17	Хамбуршки лук 1,5D 90°	Ф26.9x2,3	КОМ	2	
18	Хамбуршки лук 1,5D 180°	Ф26.9x2,3	КОМ	1	
19	Хамбуршки лук 1,5D 180°	Ф21,3x2	КОМ	1	
20	Манометар 0-10bar класе тачности 1.6	DN15 Ф100	КОМ	1	
21	Електронски коректор запремине гаса		КОМ	1	Није предмет понуде Обезбеђује Наручилац
22	Гасна славина прирубничка	DN50PN10	КОМ	1	
23	Концентрична редукција	Ф42,4x33,7	КОМ	1	
24	Концентрична редукција	Ф60,3x33,7	КОМ	1	

Подаци уписани у табелу су обавезујући. Валидност података потврђује се потписом овлашћеног лица фирме понуђача.

МП

Понуђач

# MERNO REGULACIONA STANICA G-25



POGLED A-A

MERNO REGULACIONA STANICA G-25  
SPECIFIKACIJA

24	Koncentrična redukcija	Φ60.3x33.7	1
23	Koncentrična redukcija	Φ42.4x33.7	1
22	Gasna slavina prirubnička	DN50PN10	1
21	Elektronski korektor zapremine gasa "Elster tip TC210 ilil ekvivalentan	Nije predmet isporuke	1
20	Manometar 0-10bar	DN15 Φ100	1
19	Hamburški luk 1,5D 180°	Φ21.3x2	1
18	Hamburški luk 1,5D 180°	Φ26.9x2.3	1
17	Hamburški luk 1,5D 90°	Φ26.9x2.3	2
16	Bešavna cev	Φ26.9x2.3	1
15	Hamburški luk 1,5D 90°	Φ21.3x2	4
14	Gasna slavina navojna	DN15 PN10	1
13	Holender spoj	DN15	1
12	Bešavna cev	Φ21.3x2	1
11	Rotacioni merac protoka gasa RVG G25, "Elster" ili ekvivalentan DN50	nije predmet isporuke	1
10	Manometar 0-6 bar	DN15 Φ100	1
09	Membranski sigurnosni ventil "GasTeh" tip 211 ili ekvivalentan	DN15/DN20	1
08	Rasteretni ventil "GasTeh" tip 372/40 ili ekv.	DN15	1
07	Hamburški luk 1,5D 90°	Φ60.3x2.9	1
06	Bešavna cev	Φ60.3x2.9	1
05	Regulator pritiska gasa tip 121-BV GasTeh ili ekvivalentan	DN25 PN16	1
04	Holender spoj	DN32	1
03	Ugaoni fini filter tip 414/1 GasTeh ili ekvivalentan	DN32 PN10	1
02	Gasna slavina navojna	DN32 PN10	1
01	Prelazni komad PE/Č	d40/DN32	

3.1.8. Табела 8 – Техничке карактеристике цевног система за РС Q=16/25m<sup>3</sup>/h : p<sub>ul</sub>/ p<sub>iz</sub> =4bar/22mbar  
алтернативно цевни систем за РС Q=16m<sup>3</sup>/h : p<sub>ul</sub>/ p<sub>iz</sub> =4bar/100mbar

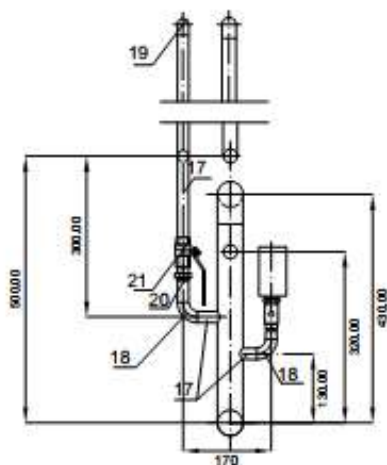
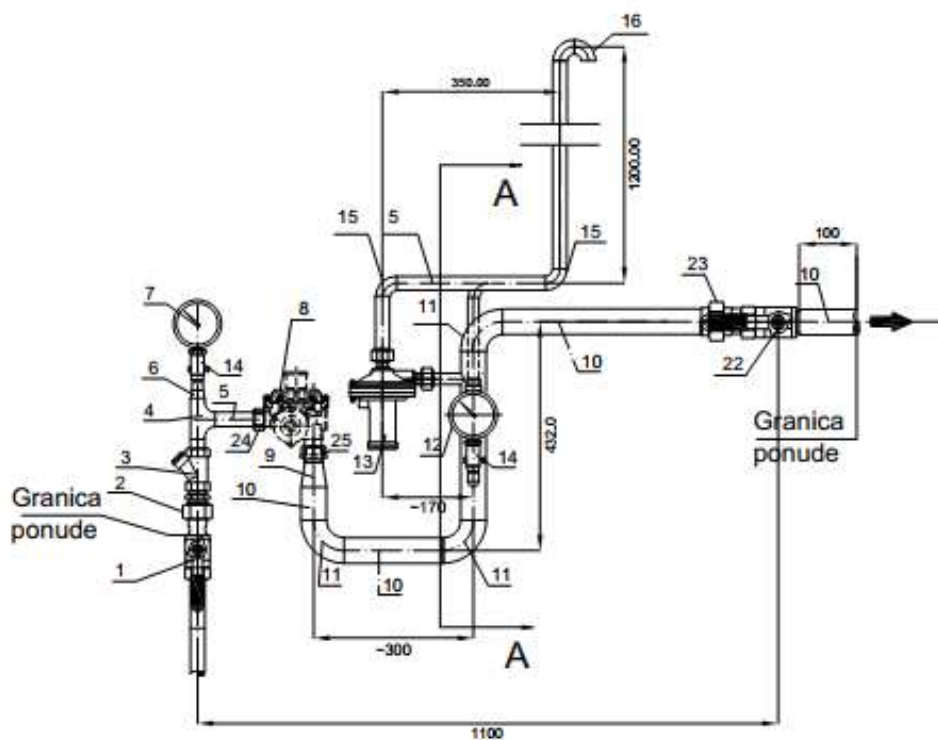
Поз	Опис позиције	Димензије	Јед. мере	кол.	Понуђено (уписати)
1	Гасна славина	DN20 PN10			Није предмет понуде Обезбеђује Наручилац
2	Холендер спој	DN20 PN10	КОМ	1	
3	„Y“ или равни фини филтер за гас, месинг степен филтрације 50µm	DN20	КОМ	1	
4	Т комад, егал	DN20	КОМ	1	
5	Бешавна цев, материјал P235TR1, SRPS EN 10220	DN20(Ф26,9x2,3)	m	3	
6	Концентрична редукција, P235TR1, SRPS ISO 3419	Ф26,9/21,3	КОМ	1	
7	Манометар 0-10бар класе тачности 1.6	DN15 Ф100	КОМ	1	
8	Регулатор притиска гаса M2RA "Elster" навој улаз-излаз ун3/4" - ун 5/4"				Није предмет понуде Обезбеђује Наручилац
9	Концентрична редукција P235TR1, SRPS ISO 3419	DN40/DN25	КОМ	1	
10	Бешавна цев материјал P235TR1, SRPS EN 10220	DN40( 48,3x2,6)	m	1,5	
11	Хамбуршки лук 1,5D 90° P235TR1, SRPS M.B6.821	DN40( 48,3x2,6)	КОМ	3	
12	Манометар 0-50mbar класе тачности 1.6	DN15 Ф100	КОМ	1	
13	Мембрански сигурносно испусни и преструјни вентил – опружни. Активациона група AG5	DN15/DN20	КОМ	1	
14	Растретни вентил	DN15 PN10	КОМ	2	
15	Хамбуршки лук 1,5D 90°	Ф26.9x2,3	КОМ	2	
16	Хамбуршки лук 1,5D 180°	Ф26.9x2,3	КОМ	1	
17	Бешавна цев материјал P235TR1, SRPS EN 10220	Ф21,3x2	m	2,5	
18	Хамбуршки лук 1,5D 90°	Ф21,3x2	КОМ	4	
19	Хамбуршки лук 1,5D 180°	Ф21,3x2	КОМ	1	
20	Холендер спој	DN15 PN10	КОМ	1	
21	Кугласта славина навојна	DN15 PN10	КОМ	1	
22	Кугласта славина навојна	DN40 PN10	КОМ	1	
23	Холендер спој	DN40 PN10	КОМ	1	
24	Навој спољни	R3/4"	КОМ	1	
25	Навој спољни	R5/4"	КОМ	1	

Подаци уписани у табелу су обавезујући. Валидност података потврђује се печатом овлашћеног лица фирме понуђача.

МП

Понуђач

CEVNI SISTEM ZA REGULACIONU STANICU Q=16/25m<sup>3</sup>/h



PRESEK A-A

REGULACIONA STANICA Q=16/25m<sup>3</sup>/h, pul = 4bar, piz = 22mbar ,  
SPECIFIKACIJA

25	Navoj spoljni	R5/4"	1
24	Navoj spoljni	R3/4"	1
23	Holender spoj	DN40 PN10	1
22	Gasna slavina navojna	DN40 PN10	1
21	Gasna slavina navojna	DN15 PN10	1
20	Holender spoj	DN15 PN10	1
19	Hamburški luk 1,5D 180°	Φ 21.3x2	1
18	Hamburški luk 1,5D 90°	Φ 21.3x2	3
17	Bešavna cev	Φ 21.3x2	1
16	Hamburški luk 1,5D 180°	Φ 26.9x2.3	2
15	Hamburški luk 1,5D 90°	Φ 26.9x2.3	2
14	Rasteretni ventil	DN15PN10	2
13	Membranski sigurnosno ispusni i prestrujni ventil -opružni dimenzije DN15(R1/2"-R3/4")	DN15/DN20	1
12	Manometar 0-50mbar	DN15 Φ 100	1
11	Hamburški luk 1,5D 90°	Φ 48.3x2.9	3
10	Bešavna cev	Φ 48.3x2.9	
9	Koncentrična redukcija	DN40/DN25	1
8	Regulator pritiska gasa M2RA "Elster" navoj ulaz-izlaz un3/4" - un 5/4"	Nije predmet ponude	1
7	Manometar 0-10bar	DN15 Φ 100	1
6	Koncentrična redukcija	Φ 26.9/21.3	1
5	Bešavna cev	Φ 26.9x2,3	
4	T komad, egal	26.9/26.9/26.9	1
3	Fini filter za gas	DN20 PN10	1
2	Holender spoj	DN20 PN10	1
1	Gasna slavina navojna	Nije predmet ponude	

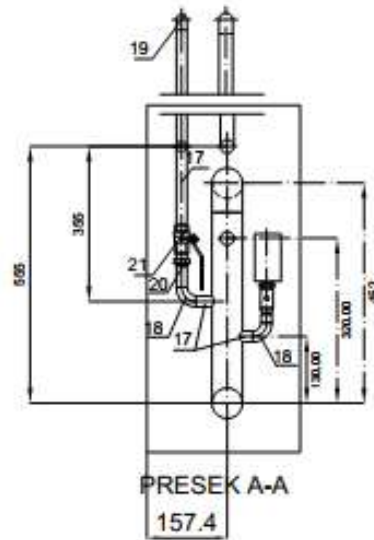
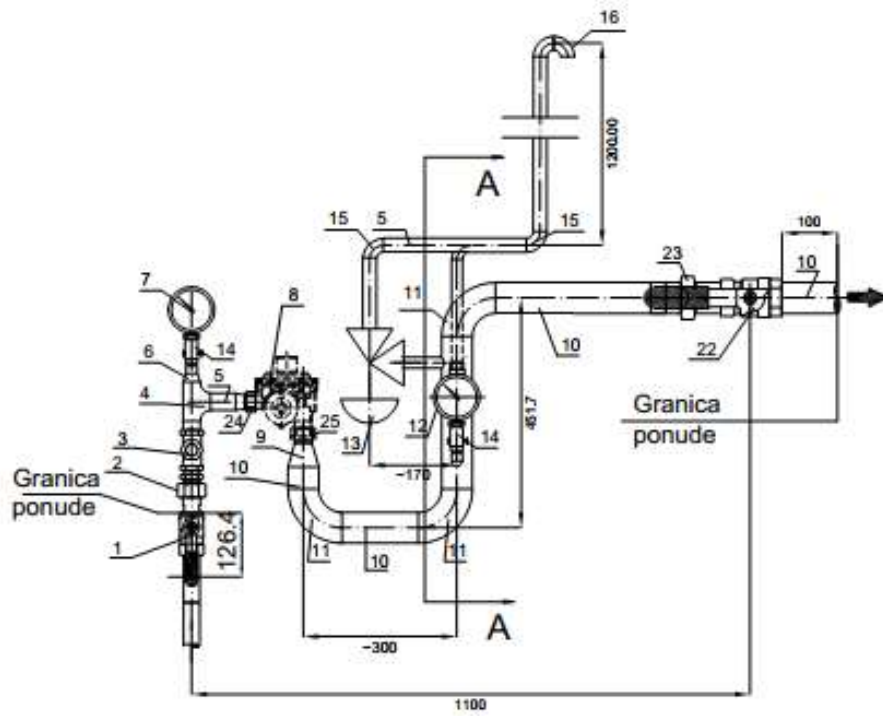
**3.1.9. Табела 9 – Техничке карактеристике цевног система за РС Q=25/50m<sup>3</sup>/h : p<sub>ul</sub>/ p<sub>iz</sub> =4bar/22mbar  
алтернативно цевни систем за РС Q=25/50m<sup>3</sup>/h : p<sub>ul</sub>/ p<sub>iz</sub> =4bar/100mbar**

Поз	Опис позиције	Димензије	Јед. мере	кол.	Понуђено (уписати)
1	Гасна славина	DN25 PN10			Није предмет понуде Обезбеђује Наручилац
2	Холендер спој	DN25 PN10	КОМ	1	
3	„Y“ или равни фини филтер за гас, месинг степен филтрације 50µm	DN25	КОМ	1	
4	Т комад, егал	DN25	КОМ	1	
5	Бешавна цев, материјал P235TR1, SRPS EN 10220	DN25(Φ33,7x2,6)	м	0,3	
6	Концентрична редукција, P235TR1, SRPS ISO 3419	Φ33,7/21,3	КОМ	1	
7	Манометар 0-10bar класе тачности 1.6	DN15 Φ100	КОМ	1	
8	Регулатор притиска гаса M2RA "Elster" навој улаз-излаз ун3/4" - ун 5/4"				Није предмет понуде Обезбеђује Наручилац
9	Концентрична редукција P235TR1, SRPS ISO 3419	DN50/DN25	КОМ	1	
10	Бешавна цев материјал P235TR1, SRPS EN 10220	DN50( 60,3x2,9)	м	1,5	
11	Хамбуршки лук 1,5D 90° P235TR1, SRPS M.B6.821	DN50( 60,3x2,9)	КОМ	3	
12	Манометар 0-50mbar класе тачности 1.6	DN15 Φ100	КОМ	1	
13	Мембрански сигурносно испусни и преструјни вентил – опружни. Активациона група AG5	DN15/DN20	КОМ	1	
14	Растретни вентил	DN15 PN10	КОМ	2	
15	Хамбуршки лук 1,5D 90°	Φ26.9x2,3	КОМ	2	
16	Хамбуршки лук 1,5D 180°	Φ26.9x2,3	КОМ	1	
17	Бешавна цев материјал P235TR1, SRPS EN 10220	Φ21,3x2	м	2,5	
18	Хамбуршки лук 1,5D 90°	Φ21,3x2	КОМ	4	
19	Хамбуршки лук 1,5D 180°	Φ21,3x2	КОМ	1	
20	Холендер спој	DN15 PN10	КОМ	1	
21	Кугласта славина навојна	DN15 PN10	КОМ	1	
22	Кугласта славина навојна	DN50 PN10	КОМ	1	
23	Холендер спој	DN50 PN10	КОМ	1	
24	Навој спољни	R3/4"	КОМ	1	
25	Навој спољни	R5/4"	КОМ	1	

Подаци уписани у табелу су обавезујући. Валидност података потврђује се потписом овлашћеног лица фирме понуђача. МП Понуђач



CEVNI SISTEM ZA REGULACIONU STANICU Q=25/50m<sup>3</sup>/h



CEVNI SISTEM ZA REGULACIONU STANICU Q=25/50m<sup>3</sup>/h  
SPECIFIKACIJA

1	Gasna slavina navojna	Nije predmet ponude	
2	Holender spoj	DN25 PN10	1
3	Fini filter za gas	DN25PN10	1
4	T komad, egal	33.7/33.7/33.7	1
5	Bešavna cev	Φ 33.7x2,6	
6	Koncentrična redukcija	Φ 26.9/21.3	1
7	Manometar 0-10bar	DN15 Φ 100	1
8	Regulator pritiska gasa M2RA "Elster" navoj ulaz-izlaz un3/4" - un 5/4"	Nije predmet ponude	1
9	Koncentrična redukcija	DN50/DN25	1
10	Bešavna cev	Φ 60.3x2.9	
11	Hamburški luk 1,5D 90°	Φ 48.3x2.9	3
12	Manometar 0-50mbar	DN15 Φ 100	1
13	Membranski sigurnosno ispusni i prestrujni ventil -opružni dimenzije DN15(R1/2"-R3/4")	DN15/DN20	1
14	Rasteretni ventil	DN15PN10	2
15	Hamburški luk 1,5D 90°	Φ 26.9x2.3	4
16	Hamburški luk 1,5D 180°	Φ 26.9x2.3	1
17	Bešavna cev	Φ 21.3x2	1
18	Hamburški luk 1,5D 90°	Φ 21.3x2	3
19	Hamburški luk 1,5D 180°	Φ 21.3x2	1
20	Holender spoj	DN15 PN10	1
21	Gasna slavina navojna	DN15 PN10	1
22	Gasna slavina navojna	DN50 PN10	1
23	Holender spoj	DN50 PN10	1
24	Navoj spoljni	R3/4"	1
25	Navoj spoljni	R5/4"	1

**3.1.10. Табела 10 – Техничке карактеристике цевног система за MPC Q=16m<sup>3</sup>/h : p<sub>ul</sub>/ p<sub>iz</sub> =4bar/22mbar  
алтернативно цевни систем за MPC Q=16m<sup>3</sup>/h : p<sub>ul</sub>/ p<sub>iz</sub> =4bar/100mbar**

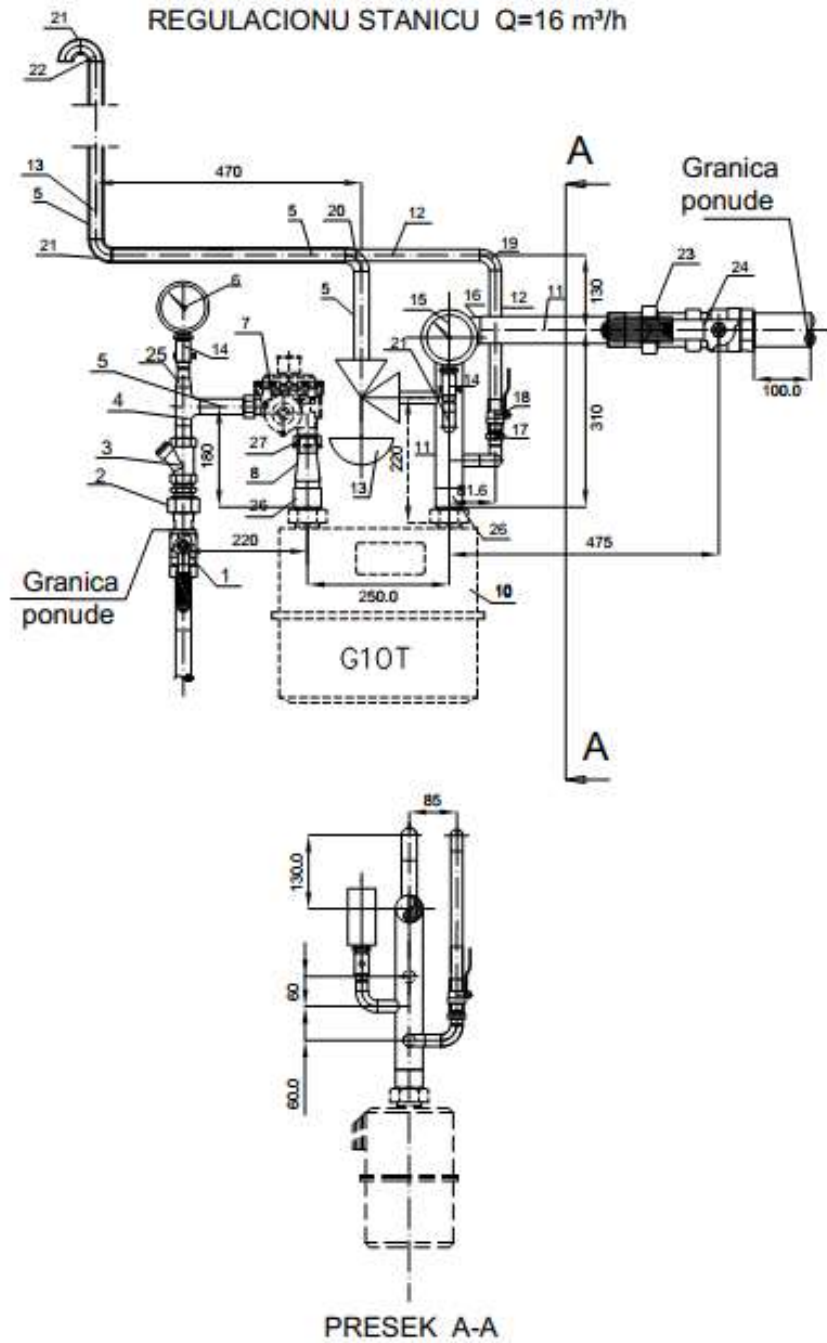
Поз	Опис позиције	Димензије	Јед. мере	кол.	Понуђено (уписати)
1	Гасна славина	DN20 PN10			Није предмет понуде Обезбеђује Наручилац
2	Холендер спој	DN20 PN10	КОМ	1	
3	„Y“ или равни фини филтер за гас, месинг степен филтрације 50µm	DN20	КОМ	1	
4	Т комад, егал	DN20	КОМ	1	
5	Бешавна цев, материјал P235TR1, SRPS EN 10220	DN20(Ф26,9x2,3)	м	3	
6	Манометар 0-10бар класе тачности 1.6	DN15 Ф 100	КОМ	1	
7	Регулатор притиска гаса M2RA "Elster" навој улаз-излаз ун3/4" - ун 5/4"				Није предмет понуде Обезбеђује Наручилац
8	Концентрична редукција P235TR1, SRPS ISO 3419	DN40/DN25	КОМ	1	
9	Муф	DN 32	КОМ	2	
10	Мерило протока гаса са мехом Г10Т "Елстер"				Није предмет понуде Обезбеђује Наручилац
11	Бешавна цев материјал P235TR1, SRPS EN 10220	DN40( 48,3x2,6)	м	1	
12	Бешавна цев материјал P235TR1, SRPS EN 10220	DN15 (Ф21,3x2)	м	2,5	
13	Мембрански сигурносно испусни и преструјни вентил – опружни. Активациона група AG5	DN15/DN20	КОМ	1	
14	Растеретни вентил	DN15 PN10	КОМ	2	
15	Манометар 0-50mbar класе тачности 1.6	DN15 Ф 100	КОМ	1	
16	Хамбуршки лук 1,5D 90°	Ф48,3x2,6	КОМ	1	
17	Холендер спој	DN15 PN10	КОМ	1	
18	Кугласта славина навојна	DN15 PN10	КОМ	1	
19	Хамбуршки лук 1,5D 90°	Ф21,3x2	КОМ	5	
20	Хамбуршки лук 1,5D 90°	Ф26,9x2,3	КОМ	2	
21	Хамбуршки лук 1,5D 180°	Ф26,9x2,3	КОМ	1	
22	Хамбуршки лук 1,5D 180°	Ф21,3x2	КОМ	1	
23	Холендер спој	DN40 PN10	КОМ	1	
24	Кугласта славина навојна	DN40 PN10	КОМ	1	
25	Концентрична редукција	DN20/DN15	КОМ	1	
26	Муф	DN32	КОМ	2	
27	Навој спољни	R5/4"	КОМ	1	

Подаци уписани у табелу су обавезујући. Валидност података потврђује се потписом овлашћеног лица фирме понуђача.

МП

Понуђач

CEVNI SISTEM ZA MERNO  
REGULACIONU STANICU Q=16 m³/h



**CEVNI SISTEM ZA MERNO REGULACIONU  
STANICU Q=16 m<sup>3</sup>/h, SPECIFIKACIJA**

1	Gasna slavina navojna	Nije predmet ponude	1
2	Holender spoj	DN20	1
3	Fini filter za gas	DN20 PN10	1
4	T komad	Φ 26,9x2.3	1
5	Bešavna cev	Φ 26.9x2.6	
6	Manometar 0-10bar	DN15 Φ 100	1
7	Regulator pritiska gasa M2RA "Elster"	Nije predmet ponude	1
8	Koncentrična redukcija	Φ 42.4/33.7	1
9	Koncentrična redukcija	Φ 48.3/42.4	1
10	Merilo protoka gasa sa mehom G10T "Elster"	Nije predmet ponude	1
11	Bešavna cev	Φ 48.3x2.3	
12	Bešavna cev	Φ 21.3x2	
13	Membranski sigurnosno ispusni i prestrujni ventil -opružni dimenzije DN15(R1/2"-R3/4")	DN15/DN20	1
14	Rasteretni ventil	DN15	1
15	Manometar 0-50mbar	DN15 Φ 100	1
16	Hamburški luk 1,5D 90°	Φ 48.3x2.6	1
17	Holender spoj	DN15	1
18	Gasna slavina navojna	DN15 PN10	1
19	Hamburški luk 1,5D 90°	Φ 21.3x2.3	4
20	Hamburški luk 1,5D 90°	Φ 26.9x2.6	2
21	Hamburški luk 1,5D 180°	Φ 26.9x2.6	1
22	Hamburški luk 1,5D 180°	Φ 21.3x2.3	1
23	Holender spoj	DN40	1
24	Gasna slavina navojna	DN40 PN10	1
25	Koncentrična redukcija	DN20/DN15	1
26	Muf	DN32	1
27	Navoj spoljni	R1"	1

3.1.11. Табела 11 – Техничке карактеристике цевног система за MPC Q=25m<sup>3</sup>/h : p<sub>ul</sub>/ p<sub>iz</sub> =4bar/22mbar  
алтернативно цевни систем за MPC Q=25m<sup>3</sup>/h : p<sub>ul</sub>/ p<sub>iz</sub> =4bar/100mbar

Поз	Опис позиције	Димензије	Јед. мере	кол.	Понуђено (уписати)
1	Гасна славина	DN25 PN10			Није предмет понуде Обезбеђује Наручилац
2	Холендер спој	DN25 PN10	КОМ	1	
3	„Y“ или равни фини филтер за гас, месинг степен филтрације 50µm	DN25	КОМ	1	
4	Т комад, егал	DN25	КОМ	1	
5	Бешавна цев, материјал P235TR1, SRPS EN 10220	DN25(Ф33,7x2,6)	m	3	
6	Манометар 0-10bar класе тачности 1.6	DN15 Ф 100	КОМ	1	
7	Концентрична редукција P235TR1, SRPS ISO 3419	DN25/DN20	КОМ	1	
8	Регулатор притиска гаса M2RA "Elster" навој улаз-излаз ун3/4" - ун 5/4"				Није предмет понуде Обезбеђује Наручилац
9	Концентрична редукција P235TR1, SRPS ISO 3419	DN40/DN25	КОМ	1	
10	Мерило протока гаса са мехом Г10Т "Елстер"				Није предмет понуде Обезбеђује Наручилац
11	Бешавна цев материјал P235TR1, SRPS EN 10220	DN50( 48,3x2,6)	m	1	
12	Бешавна цев материјал P235TR1, SRPS EN 10220	DN15 (Ф21,3x2)	m	2,5	
13	Мембрански сигурносно испусни и преструјни вентил – опружни. Активациона група AG5	DN15/DN20	КОМ	1	
14	Растеретни вентил	DN15 PN10	КОМ	2	
15	Манометар 0-50mbar класе тачности 1.6	DN15 Ф 100	КОМ	1	
16	Хамбуршки лук 1,5D 90°	Ф4860,3x2,6	КОМ	1	
17	Холендер спој	DN15 PN10	КОМ	1	
18	Кугласта славина навојна	DN15 PN10	КОМ	1	
19	Хамбуршки лук 1,5D 90°	Ф21,3x2	КОМ	5	
20	Хамбуршки лук 1,5D 90°	Ф26,9x2,3	КОМ	2	
21	Хамбуршки лук 1,5D 180°	Ф26,9x2,3	КОМ	1	
22	Хамбуршки лук 1,5D 180°	Ф21,3x2	КОМ	1	
23	Холендер спој	DN50 PN10	КОМ	1	
24	Кугласта славина навојна	DN50 PN10	КОМ	1	
25	Концентрична редукција	DN20/DN15	КОМ	1	
26	Муф	DN 40	КОМ	2	
27	Навој спољни	R3/4"	КОМ	1	
28	Навој спољни	R5/4"	КОМ	1	

Подаци уписани у табелу су обавезујући. Валидност података потврђује се потписом овлашћеног лица фирме понуђача.

МП

Понуђач

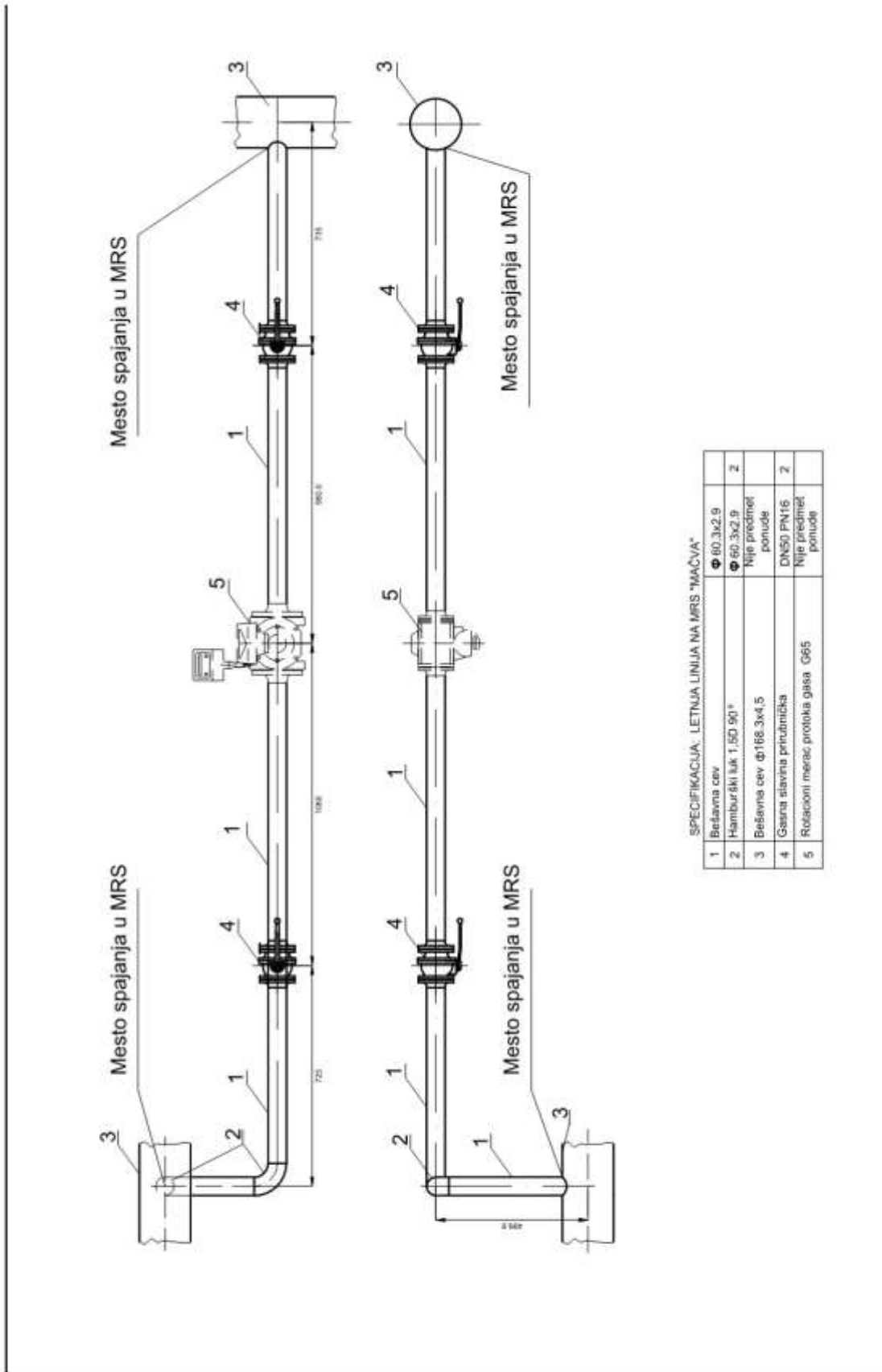


**CEVNI SISTEM ZA MERNO REGULACIONU STANICU Q=25 m<sup>3</sup>/h  
SPECIFIKACIJA**

1	Gasna slavina navojna	Nije predmet ponude	1
2	Holender spoj	DN25	1
3	Fini filter za gas	DN25 PN10	1
4	T komad	Φ 33.7x2.6	1
5	Bešavna cev	Φ 33.7x2.6	
6	Manometar 0-10bar	DN15 Φ 100	1
7	Koncentrična redukcija	Φ 33.7/26.9	1
8	Regulator pritiska gasa M2RA "Elster"	Nije predmet ponude	1
9	Koncentrična redukcija	Φ 48.3/33.7	1
10	Merilo protoka gasa sa mehom G16T "Elster"	Nije predmet isporuke	1
11	Bešavna cev	Φ 60.3x2.9	
12	Bešavna cev	Φ 21.3x2	
13	Membranski sigurnosno ispusni i prestrujni ventil -opružni dimenzije DN15(R1/2"-R3/4")	DN15/DN20	1
14	Rasteretni ventil	DN15	2
15	Manometar 0-50mbar	DN15 Φ 100	1
16	Hamburški luk 1,5D 90°	Φ 60.3x2.6	1
17	Holender spoj	DN15	1
18	Gasna slavina navojna	DN15 PN10	1
19	Hamburški luk 1,5D 90°	Φ 21.3x2.3	4
20	Hamburški luk 1,5D 90°	Φ 26.9x2.6	2
21	Hamburški luk 1,5D 180°	Φ 26.9x2.6	1
22	Hamburški luk 1,5D 180°	Φ 21.3x2.3	1
23	Holender spoj	DN50	1
24	Gasna slavina navojna	DN50 PN10	1
25	Koncentrična redukcija	DN25/DN15	1
26	Muf	DN40	1
27	Navoj spoljni	R1"	1
28	Navoj spoljni	R3/4"	1

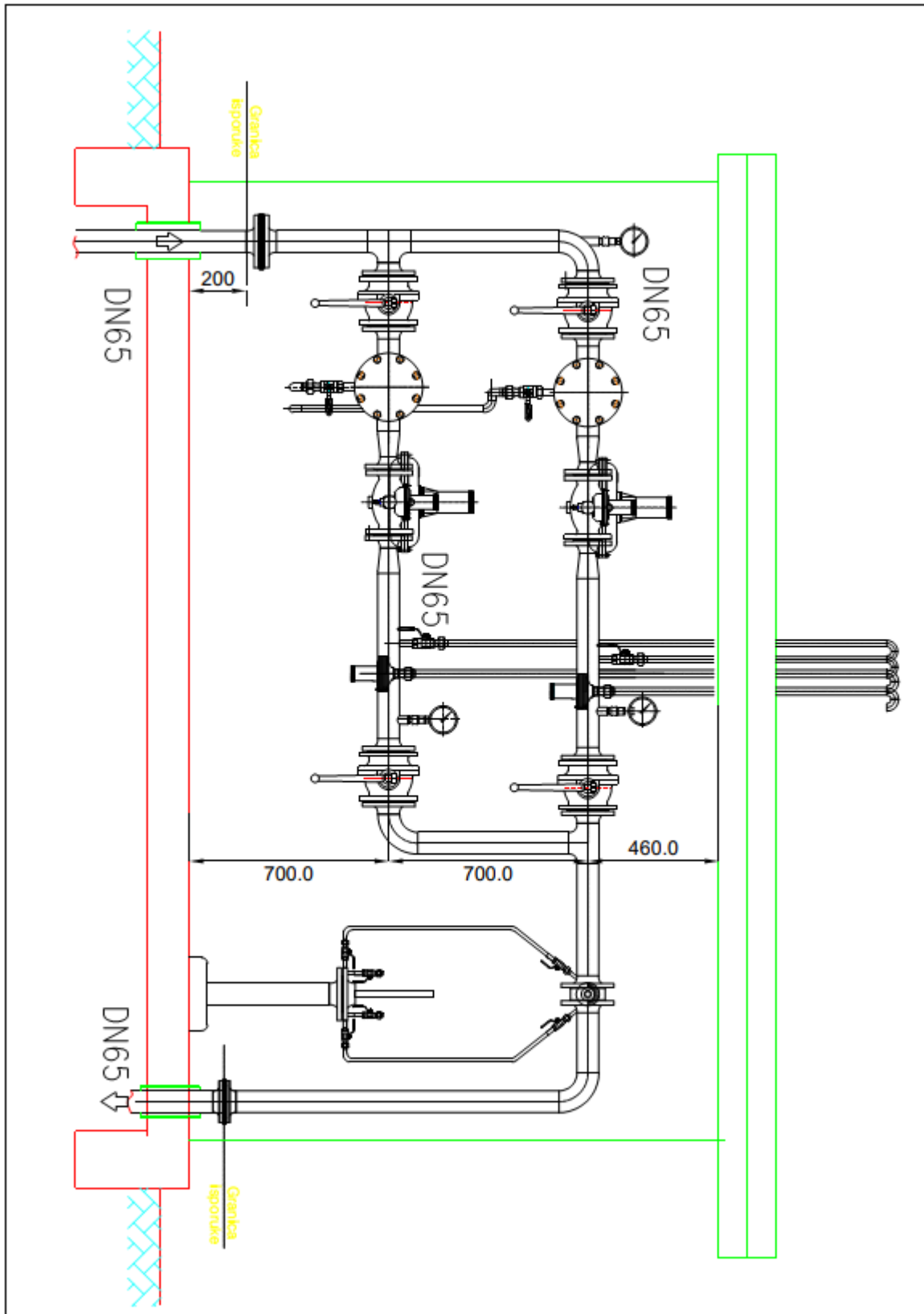


3.1.12. Табела 12. - Цевни систем за летњу мерну линију на постојећој МРС „Мачва“  
(радни притисак линије  $p_m=3\text{bar}$ )

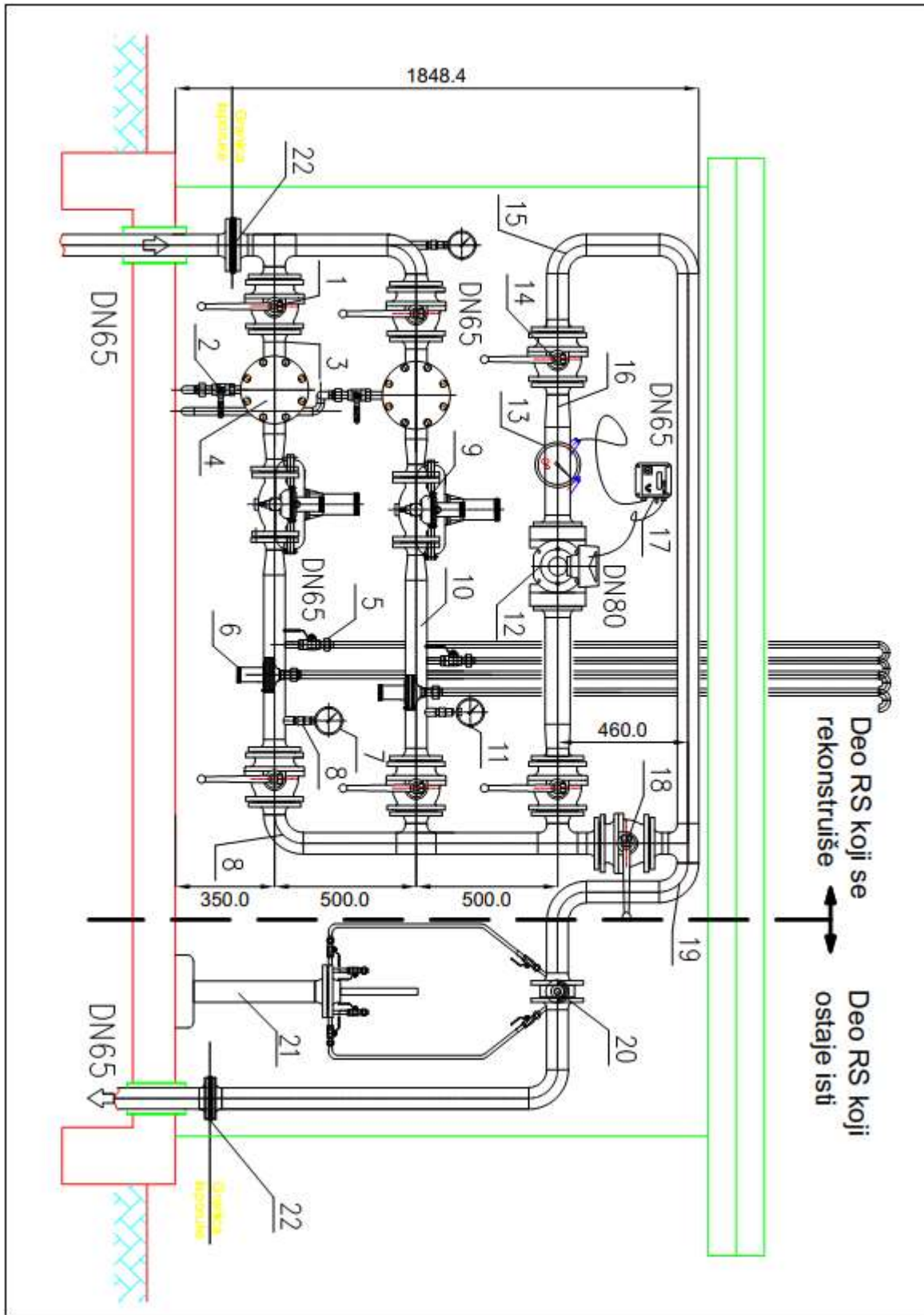


3.1.13. – Табела 13. - Цевни систем за мерну линију на постојећој РС „Север“  
(радни притисак линије  $p_m=3\text{bar}$ )

Постојеће стање РС



Стање после реконструкције РС



## REGULACIONA STANICA SEVER

22	Izolacioni komad		
21	Odorizator		
20	Regulaciona klapna odorizatora		
19	Hamburški luk 1,5D 90°	Φ76.1x2.9	
18	Gasna slavina prirubnička	DN65 PN10	
17	Korektor zapremine gasa	nije predmet isporuke	
16	Koncentrična redukcija	Φ76.1x88.9	
15	Hamburški luk 1,5D 90°	Φ76.1x2.9	
14	Gasna slavina prirubnička	DN65 PN10	
13	Bešavna cev	Φ88.9x3.2	
12	Merilo protoka gasa rotacioni G160 DN80	nije predmet isporuke	
11	Manometar	R1/2"	
10	Bešavna cev	Φ76.1x2.9	
09	Regulator pritiska gasa	nije predmet ispor.	
08	Rasteretni ventil	nije predmet ispor.	
07	Manometar	nije predmet ispor.	
06	Membranski sigurnosni ventil "GasTeh" tip 211 ili ekvivalentan	nije predmet ispor.	
05	Gasna slavina navojna	nije predmet ispor.	
04	Ugaoni fini filter tip 414/1 GasTeh ili ekvivalentan	nije predmet ispor.	
03	Prirubnica sa grlom	nije predmet ispor.	
02	Gasna slavina navojna	nije predmet ispor.	
01	Gasna slavina prirubnička	nije predmet ispor.	

Регулациону станицу Север потребно је реконструисати у мерно регулациону станицу додавањем мерне линије са мерачем Г160 ДН80. Основна изведба станице је садржала две регулационе линије и одоризатор на излазу из РС. Потребно је спустити регулационе линије и доградити изнад њих мерну линију са мерачем Г160 ДН80. Мерна линија почиње са гасним вентилом Г65 после кога долази редукција ДН65/ДН80 и ротациони мерач ДН80. Мерна линија се завршава са редукцијом ДН65/ДН80, гасним вентилом ДН65 и спајањем у излазни вод ДН65.

### **3.2. НАЧИН СПРОВОЂЕЊА КОНТРОЛЕ И ОБЕЗБЕЂИВАЊА ГАРАНЦИЈЕ КВАЛИТЕТА**

За учешће у јавној набавци, као гаранцију квалитета, сва понуђена опрема из претходних техничких карактеристика мора да поседује:

- 1. Извештај о испитивању и уверење о квалитету овлашћених организација за сав материјал и понуђену опрему (цеви, фитинзи, вентили сигурности, гасне славине, филтери, манометри) која чини цевни систем за РС и МРС**
- 2. Посебно за тачке 3.1.3., и 3.1.7. за понуђене регулаторе притиска цевног система, извештај о типском испитивању овлашћене организације односно организације која има акредитацију за ову врсту испитивања и српски знак о усаглашености производа ЗА или европски знак усаглашености СЕ.**
- 3. фотокопије докумената за тачке 1 и 2**

### **4. СРПС ИСО 9001/ ИСО 9001**

Сертификовани систем менаџмента квалитета за предмет јавне набавке

Подносиоци понуда за обезбеђење квалитета прилажу **сертификат за систем менаџмента који одговара предмету јавне набавке - фотокопија документа.**

### **3.3. ТЕХНИЧКА ДОКУМЕНТАЦИЈА**

- 1. Понуђач је обавезан да достави атеста материјала од којег се израђује цевни систем као и техничку документацију - каталог произвођача или увозника за понуђену опрему као доказ испуњености техничких карактеристика.**
- 2. Понуђач је обавезан да за понуђене регулаторе из тачке 3.1.3., и 3.1.7. достави извештаје о испитивању и српски знак о усаглашености производа ЗА или европски знак усаглашености СЕ.**
- 3. Понуђач доставља доказ да има акредитовану лабораторију од стране „Акредитационог тела Србије“ за испитивање чврстоће и непропусности цевног система за РС и МРС пре испоруке у складу са SRPS EN 12186:2012 или име и податке о акредитованој лабораторији која ће у име Понуђача извршити испитивање чврстоће и непропусности пре испоруке цевног система за РС и МРС и издати записник у складу са SRPS EN 12186:2012 и њену акредитацију за предмет испитивања - фотокопија обима акредитације.**

### **3.4. ЗАХТЕВ У ПОГЛЕДУ НАЧИНА, РОКА И МЕСТА ИСПОРУКЕ ДОБАРА**

Динамика испоруке добара биће сукцесивна, према потреби Наручиоца, путем писменог захтева за сваку испоруку.

Рок испоруке након пријема писменог захтева може бити максимално 20 календарских дана.

Место испоруке – локација магацин Наручиоца: ЈП „Срем-гас“ Сремска Митровица, улица Трг војвођанских бригада 14/1.

Цевни систем за РС и МРС се испоручује испитан на чврстоћу и непропусност са монтираном пратећом опремом (мерач обезбеђује Наручилац) и атестно техничком документацијом у два примерка.

#### IV. УСЛОВИ ЗА УЧЕШЋЕ У ПОСТУПКУ ЈАВНЕ НАБАВКЕ ИЗ ЧЛ. 75. И 76. ЗАКОНА И УПУТСТВО КАКО СЕ ДОКАЗУЈЕ ИСПУЊЕНОСТ ТИХ УСЛОВА

##### 1. УСЛОВИ ЗА УЧЕШЋЕ У ПОСТУПКУ ЈАВНЕ НАБАВКЕ ИЗ ЧЛ. 75. И 76. ЗАКОНА

###### 1.1 Право на учешће у поступку предметне јавне набавке има понуђач који испуњава обавезне услове за учешће у поступку јавне набавке дефинисане чл. 75. Закона, и то:

1. Да је регистрован код надлежног органа, односно уписан у одговарајући регистар (чл. 75. ст. 1. тач. 1 Закона);
2. Да он и његов законски заступник није осуђиван за неко од кривичних дела као члан организоване криминалне групе, да није осуђиван за кривична дела против привреде, кривична дела против животне средине, кривично дело примања или давања мита, кривично дело преваре (чл. 75. ст. 1. тач. 2 Закона);
3. Брисана је
4. Да је измирио доспеле порезе, доприносе и друге јавне дажбине у складу са прописима Републике Србије или стране државе када има седиште на њеној територији (чл. 75. ст. 1. тач. 4 Закона);
5. Да има важећу дозволу надлежних органа за обављање делатности која је предмет јавне набавке, ако је таква дозвола предвиђена посебним прописом.  
Понуђач је дужан да при састављању понуде изричито наведе да је поштовао обавезе које произлазе из важећих прописа о заштити на раду, запошљавању и условима рада, заштити животне средине (чл. 75. ст. 2. Закона).

###### 1.2. Понуђач који учествује у поступку предметне јавне набавке, мора испунити додатне услове за учешће у поступку јавне набавке, дефинисане чл. 76. Закона, и то:

- 1.) Доказ да располаже неопходним пословним капацитетом
  - а) Да достави референц листу, за предходне три године, о вредности и броју испоручених РС и МРС машински део-цевни систем, које су предмет јавне набавке или испоручених РС и МРС са регулационом и мерном опремом – за најмање 30 РС и МРС.
- 2.) Доказ да поседује кадровски капацитет примерен предмету уговора.  
Кадровски капацитет подразумева :
  - минимум 5 (пет) запослених радника,
  - од којих 1 (један) дипломирани инжењер машинства.
  - једног радника са важећим уверењем о стручној оспособљености заваривача,
  - једног радника машинске струке
- 3.) Доказ да располаже неопходним техничким капацитетом.
  - а) Да поседује најмање један уређај за заваривање са важећим сертификатом о контролисању издатог од акредитоване организације.
  - б) Да има сервисну подршку опреме коју нуди.

## 1. УПУТСТВО КАКО СЕ ДОКАЗУЈЕ ИСПУЊЕНОСТ УСЛОВА

### 2.1. Испуњеност обавезних услова за учешће у поступку предметне јавне набавке, подносилац понуде доказује достављањем следећих доказа:

1. Услов из чл. 75. ст. 1. тач. 1) Закона - **Доказ:** Извод из регистра Агенције за привредне регистре, односно извод из регистра надлежног Привредног суда;
2. Услов из чл. 75. ст. 1. тач. 2) Закона - **Доказ:** Правна лица: 1) Извод из казнене евиденције, односно уверење основног суда на чијем подручју се налази седиште домаћег правног лица, односно седиште представништва или огранка страног правног лица, којим се потврђује да правно лице није осуђивано за кривична дела против привреде, кривична дела против животне средине, кривично дело примања или давања мита, кривично дело преваре; 2) Извод из казнене евиденције Посебног одељења за организовани криминал Вишег суда у Београду, којим се потврђује да правно лице није осуђивано за неко од кривичних дела организованог криминала; 3) Извод из казнене евиденције, односно уверење надлежне полицијске управе МУП-а, којим се потврђује да законски заступник подносиоца пријаве није осуђиван за кривична дела против привреде, кривична дела против животне средине, кривично дело примања или давања мита, кривично дело преваре и неко од кривичних дела организованог криминала (захтев се може поднети према месту рођења или према месту пребивалишта законског заступника). Уколико понуђач има више законских заступника дужан је да достави доказ за сваког од њих. Предузетници и физичка лица: Извод из казнене евиденције, односно уверење надлежне полицијске управе МУП-а, којим се потврђује да није осуђиван за неко од кривичних дела као члан организоване криминалне групе, да није осуђиван за кривична дела против привреде, кривична дела против животне средине, кривично дело примања или давања мита, кривично дело преваре (захтев се може поднети према месту рођења или према месту пребивалишта).  
**Доказ не може бити старији од два месеца пре отварања понуда;**
3. /
4. Услов из чл. 75. ст. 1. тач. 4) Закона - **Доказ:** Уверење Пореске управе Министарства финансија и привреде да је измирио доспеле порезе и доприносе и уверење надлежне управе локалне самоуправе да је измирио обавезе по основу изворних локалних јавних прихода, или потврду Агенције за приватизацију да се понуђач налази у поступку приватизације.  
**Доказ не може бити старији од два месеца пре отварања понуда;**
5. Услов из чл. 75. ст. 1. тач. 5) Закона - **Доказ:** Доставити извод о регистрацији предузећа из ког се види да је понуђач регистрован за обављање одговарајуће делатности из предмета јавне набавке.

**Изјаву којом доказује да је поштовао обавезе које произлазе из важећих прописа о заштити на раду, запошљавању и условима рада, заштити животне средине, као и да нема забрану обављања делатности која је на снази у време подношења понуде (чл. 75. ст. 2. Закона).**

### 2.2- Испуњеност додатних услова за учешће у поступку предметне јавне набавке, подносилац понуде доказује достављањем следећих доказа:

1. Тачка 1.2.1. овереном потврдом купаца којима је испоручио у 2019., 2018., и 2017. години цевне системе за РС и МРС или РС и МРС са регулационом и мерном опремом са њиховим бројем (најмање 30) и вредношћу.  
Образац потврде се копира у потребном броју примерака да би се доказала тражена референц листа. Овај доказ група понуђача испуњава заједно, док подизвођач не може допуњавати овај услов за Понуђача.
2. Тачка 1.2.2. фотокопијама пријаве на обавезно социјално осигурање (образац М-А). за најмање 5 (пет) запослених радника, од којих је 1 (један) дипломирани инжењер машинства, 1(један) са важећим уверењем о стручној оспособљености заваривача и 1(један) машинске струке..

Овај услов мора да испуњава Понуђач код самосталне пријаве. Код пријаве са подизвођачем овај услов мора да испуњава и подизвођач. Подносиоци заједничке понуде овај услов испуњавају заједно.

3. Тачка 1.2.3. а) документација којом (пописна листа или слично) којом доказује поседовање уређаја за заваривање и копијом сертификата уређаја за заваривање.

Тачка 1.2.3. б) понуђач доказује статус овлашћеног сервисера или дистрибутера (овлашћење, уговор, уговор о пословно техничкој сарадњи).

**Уколико понуду подноси група понуђача** понуђач је дужан да за сваког члана групе достави наведене доказе да испуњава услове из члана 75. став 1. тач. 1) до 4), а доказ из члана 75. став 1. тач. 5) Закона, дужан је да достави понуђач из групе понуђача којем је поверено извршење дела набавке за који је неопходна испуњеност тог услова.

Додатне услове група понуђача испуњава заједно.

**Уколико понуђач подноси понуду са подизвођачем**, понуђач је дужан да за подизвођача достави доказе да испуњава услове из члана 75. став 1. тач. 1) до 4) Закона, а доказ из члана 75. став 1. тач. 5) Закона, за део набавке који ће понуђач извршити преко подизвођача.

Наведене доказе о испуњености услова понуђач може доставити у виду неоверених копија, а наручилац може пре доношења одлуке о додели уговора да тражи од понуђача, чија је понуда на основу извештаја за јавну набавку оцењена као најповољнија, да достави на увид оригинал или оверену копију свих или појединих доказа. Ако понуђач у остављеном, примереном року који не може бити краћи од пет дана, не достави доказ по члану 79. став 1. Закона, наручилац ће његову онуду одбити као неприхватљиву.

Понуђачи који су регистровани у регистру понуђача који води Агенција за привредне регистре не морају да доставе доказ из чл. 75. ст. 1. тач. 1) Извод из регистра Агенције за привредне регистре, који је јавно доступан на интернет страници Агенције за привредне регистре.

Наручилац неће одбити понуду као неприхватљиву, уколико не садржи доказ одређен конкурсном документацијом, ако понуђач наведе у понуди интернет страницу на којој су подаци који су тражени у оквиру услова јавно доступни.



## V. УПУТСТВО ПОНУЂАЧИМА КАКО ДА САЧИНЕ ПОНУДУ

### 1. Подаци о језику на којем понуда мора да буде састављена

Понуђач подноси понуду на српском језику.

Понуда и остала документација која се односи на понуду мора бити на српском језику. Поступак се води на српском језику. Међутим, уколико понуђач нема седиште у Републици Србији, образац понуде и остали обрасци могу бити попуњени на српском језику или енглеском језику док се остала документација – докази (прилози) достављају у изворном облику уз превод на српски или енглески језик, оверен од стране овлашћеног судског тумача.

### 2. Начин на који понуда мора да буде сачињена

Понуђач понуду подноси непосредно или путем поште у затвореној коверти или кутији, затворену на начин да се приликом отварања понуда може са сигурношћу утврдити да се први пут отвара.

На полеђини коверте или на кутији навести назив и адресу понуђача.

У случају да понуду подноси група понуђача, на коверти је потребно назначити да се ради о групи понуђача и навести називе и адресу свих учесника у заједничкој понуди.

**Понуду доставити на адресу: ЈП „Срем-гас“ Сремска Митровица, Трг војвођанских бригада 14/1, са знаком: „Понуда за јавну набавку добара, машински део регулационих (РС) и мерно регулационих станица (МРС) за групне и индивидуалне прикључке на ПЕ “, ЈН 8/2020, НЕ ОТВАРАТИ”.** Понуда се сматра благовременом уколико је примљена од стране наручиоца до 01.06.2020. године, до 12 часова. Наручилац ће, по пријему одређене понуде, на коверти, у којој се понуда налази, обележити време пријема и евидентирати број и датум понуде према редоследу приспећа. Уколико је понуда достављена непосредно, наручилац ће понуђачу предати потврду пријема понуде. У потврди о пријему наручилац ће навести датум и сат пријема понуде.

Понуда коју наручилац није примио у року одређеном за подношење понуда, односно која је примљена по истеку дана и сата до којег се могу понуде подносити, сматраће се неблаговременом.

Табеле и обрасце дате у конкурсној документацији, односно податке који морају да буду њихов саставни део, понуђачи попуњавају читко - штампаним словима, хемијском оловком, или одштампано на преузетим табелама и обрасцима са сајта или портала јавних набавки, а овлашћено лице понуђача исте потписује и печатом оверава. Уколико понуђачи подносе заједничку понуду, група понуђача може да се определи да обрасце дате у конкурсној документацији потписују и печатом оверавају сви понуђачи из групе понуђача или група понуђача може да одреди једног понуђача из групе који ће попуњавати, потписивати и печатом оверавати обрасце дате у конкурсној документацији.

**Понуда мора да садржи попуњене и оверене табеле техничких карактеристика понуђених добара са траженом документацијом (поглавље III), попуњене и оверене обрасце и изјаве са наведеним прилозима (поглавље VI).**

### 3. Подношење понуде са варијантама није дозвољено

### 4. Начин измене, допуне и опозива понуде

У року за подношење понуде понуђач може да измени, допуни или опозове своју понуду на начин који је одређен за подношење понуде.

Понуђач је дужан да јасно назначи који део понуде мења односно која документа накнадно доставља.

Измену, допуну или опозив понуде треба доставити на адресу: ЈП „Срем-гас“ Сремска Митровица, Трг војвођанских бригада 14/1, са знаком:

**„Измена понуде за јавну набавку (добра), машински део регулационих (РС) и мерно регулационих станица (МРС) за групне и индивидуалне прикључке на ПЕ, ЈН 8/2020, НЕ ОТВАРАТИ”**

**„Допуна понуде за јавну набавку (добра) машински део регулационих (РС) и мерно регулационих станица (МРС) за групне и индивидуалне прикључке на ПЕ, ЈН 8/2020, НЕ ОТВАРАТИ”**

Конкурсна документација за јавну набавку добара - Машински део за РС и МРС, за групне и индивидуалне прикључке на ПЕ

**„Опозив понуде за јавну набавку** (добра машински део регулационих (РС) и мерно регулационих станица (МРС) за групне и индивидуалне прикључке на ПЕ, ЈН 8/2020, НЕ ОТВАРАТИ”

**„Имена и допуна понуде за јавну набавку** (добра) машински део регулационих (РС) и мерно регулационих станица (МРС) за групне и индивидуалне прикључке на ПЕ, ЈН 8/2020, НЕ ОТВАРАТИ”

На полеђини коверте навести називи адресу понуђача. У случају да понуду подноси група понуђача, на коверти је потребно назначити да се ради о групи понуђача и навести називе и адресу свих учесника у заједничкој понуди.

**По истеку рока за подношење понуда понуђач не може да повуче нити да мења своју понуду.**

## **5. Учествовање у заједничкој понуди или као подизвођач**

Понуђач може да поднесе само једну понуду.

Понуђач који је самостално поднео понуду не може истовремено да учествује у заједничкој понуди или као подизвођач, нити исто лице може учествовати у више заједничких понуда.

У Обрасцу понуде (поглавље V), понуђач наводи на који начин подноси понуду, односно да ли подноси понуду самостално, или као заједничку понуду, или подноси понуду са подизвођачем.

## **6. Понуда са подизвођачем**

Уколико понуђач подноси понуду са подизвођачем дужан је да у Обрасцу понуде (поглавље VI) наведе да понуду подноси са подизвођачем, проценат укупне вредности набавке који ће поверити подизвођачу, а који не може бити већи од 50%, као и део предмета набавке који ће извршити преко подизвођача.

Понуђач у Обрасцу понуде наводи назив и седиште подизвођача, уколико ће делимично извршење набавке поверити подизвођачу.

Уколико уговор о јавној набавци буде закључен између наручиоца и понуђача који подноси понуду са подизвођачем, тај подизвођач ће бити наведен и у уговору о јавној набавци.

Понуђач је дужан да за подизвођаче достави доказе о испуњености услова који су наведени у поглављу III конкурсне документације, у складу са Упутством како се доказује испуњеност услова.

Понуђач у потпуности одговара наручиоцу за извршење обавеза из поступка јавне набавке, односно извршење уговорних обавеза, без обзира на број подизвођача.

Понуђач не може ангажовати као подизвођача лице које није навео у понуди.

Понуђач је дужан да наручиоцу, на његов захтев, омогући приступ код подизвођача, ради утврђивања испуњености тражених услова.

## **7. Заједничка понуда**

Понуду може поднети група понуђача.

Уколико понуду подноси група понуђача, саставни део заједничке понуде мора бити споразум којим се понуђачи из групе међусобно и према наручиоцу обавезују на извршење јавне набавке, а који обавезно садржи податке о:

- члану групе који ће бити носилац посла, односно који ће поднети понуду и који ће заступати групу понуђача пред наручиоцем и

- опис послова сваког од понуђача из групе понуђача у извршењу уговора.

Споразумом из става 4. члана 81. Закона уређују се и друга питања која Наручилац одреди конкурсном документацијом.

Понуђачи који подnose заједничку понуду одговарају неограничено солидарно према наручиоцу. Задруга може поднети понуду самостално, у своје име, а за рачун задругара или заједничку понуду у име задругара.

Ако задруга подноси понуду у своје име за обавезе из поступка јавне набавке и уговора о јавној набавци одговара задруга и задругари у складу са законом.

Ако задруга подноси заједничку понуду у име задругара за обавезе из поступка јавне набавке и уговора о јавној набавци неограничено солидарно одговарају задругари.

Услов из члана 75. Став 1 тачка 5 Закона о јавним набавкама (да има важећу дозволу надлежног органа за обављање делатности која је предмет јавне набавке, ако је таква дозвола предвиђена посебним прописом) дужан је да испуни понуђач из групе понуђача којем је поверено извршење дела набавке за који је неопходна испуњеност тог услова.

## 8. Начин, рок и услова плаћања.

Наручилац омогућава следеће услове плаћања: по сваком извршеном пријему испоручених добара, плаћање се врши у року не краћем од 8 дана, а не дужем од 20 дана од дана службеног пријема рачуна на деловодник наручиоца уз који је приложен доказ о квантитативном и квалитативном пријему предмета јавне набавке.

Плаћање се врши уплатом на рачун понуђача.

Испоручилац је обавезан да по закључењу уговора преда Наручиоцу меницу за добро извршење посла у вредности од 10 % од уговорне цене, сагласно условима из конкурсне документације.

## 9. Захтеви у погледу гарантног рока

Гарантни рок за машински део регулационих (РС) и мерно регулационих станица (МРС) за групне и индивидуалне прикључке на ПЕ не може бити краћи од 2(две) године од дана испоруке добара. Гарантни рок преко 5 година неће се бодовати.

Гарантни рок је један од елемената критеријума за бодовање економски најповољније понуде.

10. Врста критеријума за доделу уговора, елементи критеријума и методологија за доделу пондера  
Испорука боца азота не улази у пондере.

Врста критеријума је економски најповољнија понуда

ЕЛЕМЕНТИ КРИТЕРИЈУМА:

1. Понуђена цена .....	90
2. Рок испоруке .....	5
3. Гарантни период.....	5

### 1. Понуђена цена – $P_1$

90 бодова

Понуда са најнижом ценом добија максималан број бодова- 90  
Број бодова за цену из понуде израчунава се по формули:

$K = \text{Цена минимално понуђена} / \text{Цена из понуде}$

$P_1 = 90 \times K$

### 2. Рок испоруке - $P_2$

5 бодова

Понуда са најкраћим роком добија максималан број бодова -5  
Број бодова за рок испоруке из понуде израчунава се по формули:

$K = \text{Минималан рок испоруке} / \text{Рок испоруке из понуде}$

$P_2 = 5 \times K$

### 3. Гарантни период – $P_5$

5 бодова

Конкурсна документација за јавну набавку добара - Машински део за РС и МРС, за групне и индивидуалне прикључке на ПЕ

Понуда са најдужим гарантним роком (број година) добија максималан број бодова- 5  
Број бодова за гарантни рок из понуде израчунава се по формули:

$K = \text{Гарантни рок из понуде} / \text{Најдужи гарантни рок}$

$P_1 = 5 \times K$

**Укупан број пондер поена  $P = P_1 + P_2 + P_3 + P_4 + P_5$**

### **11. Елементи критеријума на основу којих ће наручилац извршити доделу уговора у ситуацији када постоје две или више понуда са једнаким бројем пондера**

При коришћењу математичких формула за израчунавање броја пондера, заокруживање ће се вршити на 1 децималу. У случају једнаког броја пондера (заокружених на 1 децималу), биће изабрана понуда са нижом понуђеном ценом.

### **12. Начин и рок подношења захтева за заштиту права**

Захтев за заштиту права подноси се Наручиоцу, а копија се истовремено доставља Републичкој комисији. Захтев за заштиту права се може поднети у току целог поступка јавне набавке, против сваке радње наручиоца, осим уколико законом није другачије одређено.

Уколико се захтевом за заштиту права оспорава врста поступка, садржина јавног позива или конкурсне документације, захтев ће се сматрати благовременим уколико је примљен од стране наручиоца најкасније 7 (седамдана) пре истека рока за подношење понуда, а у поступку јавне набавке мале вредности ако је примљен од стране Наручиоца три дана пре истека рока за подношење понуда, без обзира на начин достављања и уколико је подносилац захтева у складу са чланом 63. став 2. Закона указао Наручиоцу на евентуалне недостатке и неправилности, а Наручилац исте није отклонио.

После доношења одлуке о додели уговора или одлуке ообустави поступка јавне набавке, рок за подношење захтева за заштиту права је 10 (десет) дана од дана од дана објављивања одлуке на Порталу јавних набавки, а пет дана у поступку јавне набавке мале вредности.

Садржина захтева за заштиту права садржи:

1. Назив и адресу подносиоца захтева и лице за контакт;
2. Назив и адресу наручиоца;
3. Податке о јавној набавци која је предмет захтева, односно о одлуци наручиоца;
4. Повреде прописа којима се уређује поступак јавне набавке;
5. Чињенице и доказе којима се повреде доказују;
6. Потврду о уплати таксе из члана 156. Закона о јавним набавкама;
7. Потпис подносиоца

Ако поднети захтев за заштиту права не садржи све обавезне елементе из члана 151. став 1. Закона, Наручилац ће такав захтев одбацити Закључком.

### **13. Рок у којем ће уговор бити закључен**

Уговор о јавној набавци ће бити закључен са понуђачем којем је додељен уговор у року од 8 дана од дана протека рока за подношење захтева за заштиту права из члана 149. Закона.

У случају да је поднета само једна понуда наручилац може закључити уговор пре истека рока за подношење захтева за заштиту права, у складу са чланом 112. став 2. тачка 5) Закона.

#### 14. Измене током трајања уговора

На основу члана 115. Закона, Наручилац може након закључења уговора о јавној набавци без спровођења поступка јавне набавке повећати обим предмета набавке, с тим да се вредност уговора може повећати максимално 5% од укупне вредности првобитно закљученог уговора, при чему укупна вредност повећања уговора не може да буде већа од вредности из члана 39. став 1. Закона, односно члана 124а за наручиоце из области привреде, енергетике, саобраћаја и поштанских услуга.

#### VI ОБРАЗАЦ ЗА ПОДНОШЕЊЕ ПОНУДА

При састављању понуде у потпуности смо поштовали услове Наручиоца, упознати смо са свим условима Наручиоца и с тим у вези прилажемо следеће доказе о испуњености услова

Бр. Обрасца/ Прилога	Документ	Образац/пр илог уз понуду	
		да	не
Образац VI.1.1	Општи подаци о понуђачу	да	не
Образац VI.1.2	Подаци о подизвођачу	да	не
Образац VI.1.3	Подаци о учеснику у заједничкој понуди	да	не
Образац VI.1.4	Опис предмета јавне набавке	да	не
Образац VI.1.5	Списак подизвођача са којима понуђач наступа	да	не
Образац VI.1.6	Изјава чланова групе који заједнички подносе понуду	да	не
ПРИЛОГ БР.1	Извод из регистра Агенције за привредне регистре, односно извод из регистра надлежног Привредног суда, односно извод из одговарајућег регистра	да	не
ПРИЛОГ БР.2	Уверење основног суда и надлежне полицијске управе Министарства унутрашњих послова да он и његов законски заступник није осуђиван за неко од кривичних дела као члан организоване криминалне групе, да није осуђиван за кривична дела против привреде, кривична дела против животне средине, кривично дело примања или давања мита, кривично дело преваре	да	не
ПРИЛОГ БР.3	Уверење Пореске управе Министарства финансија и привреде да је измирио доспеле порезе и доприносе и Уверење надлежне локалне самоуправе да је измирио обавезе по основу изворних локалних јавних прихода	да	не
ПРИЛОГ БР.4	Доставити извод о регистрацији предузећа из ког се види да је понуђач регистрован за обављање делатности из предмета јавне набавке.	да	не
Образац VI.1.7	Потврда за референце. Потврда купаца о вредности и броју испоручених добара.	да	не
ПРИЛОГ БР.5	Фотокопије пријава на обавезно социјално осигурање (образац М-А) за пет запослених лица. За најмање једно од тих запослених: копија дипломе дипломираног машинског инжењера, уверење о стручној оспособљености заваривача, диплома занимања из машинске струке	да	не
ПРИЛОГ БР.6	Фотокопије документације којом понуђач доказује: поседовање уређаја за заваривање и са сертификатом, статус овлашћеног сервисера или дистрибутера добара који су предмет јавне набавке.	да	не

**Напомена:** Образац оверава одговорно лице Понуђача

Образац попунити заокруживањем одговора "да" или "не", у смислу присутности тражене документације у понуди, којом доказује испуњеност услова.

**ОБРАЗАЦ КОПИРАТИ У ПОТРЕБНОМ БРОЈУ ПРИМЕРАКА ЗА СВАКОГ ЧЛАНА ГРУПЕ ПОНУЂАЧА.**

У \_\_\_\_\_ ОДГОВОРНО ЛИЦЕ ПОДНОСИОЦА ПРИЈАВЕ

Датум: \_\_\_\_\_ М.П \_\_\_\_\_

## Образац VI.1.1

### 1. ОПШТИ ПОДАЦИ О ПОНУЂАЧУ

Назив подносиоца пријаве:	
Адреса подносиоца пријаве:	
Лице за контакт:	
Е-mail адреса подносиоца пријаве:	
Телефон:	
Факс:	
Порески број подносиоца пријаве (ПИБ):	
Матични број подносиоца пријаве:	
Број текућег рачуна:	
Лице одговорно за потписивање уговора:	

### 2. ПОНУДУ ПОДНОСИ :

<b>А) САМОСТАЛНО</b>
<b>Б) СА ПОДИЗВОЂАЧЕМ</b>
<b>В) КАО ЗАЈЕДНИЧКУ ПОНУДУ</b>

**Напомена:** заокружити начин подношења понуде и уписати податке о подизвођачу, уколико се понуда подноси са подизвођачем, односно податке о свим учесницима заједничке понуде, уколико понуду подноси група понуђача.

Место и датум:

М.П.

Одговорно лице

---

---

**Образац VI.1.2****ПОДАЦИ О ПОДИЗВОЂАЧУ**

1)	Назив подизвођача:	
	Адреса:	
	Матични број:	
	Порески идентификациони број:	
	Име особе за контакт:	
	Процент укупне вредности набавке који ће извршити подизвођач:	
	Део предмета набавке који ће извршити подизвођач:	

**Место и датум:****М.П.****Одговорно лице**

---

2)	Назив подизвођача:	
	Адреса:	
	Матични број:	
	Порески идентификациони број:	
	Име особе за контакт:	
	Процент укупне вредности набавке који ће извршити подизвођач:	
	Део предмета набавке који ће извршити подизвођач:	

Напомена: Табелу „Подаци о подизвођачу“ попуњавају само они понуђачи који подносе понуду са подизвођачем, а уколико има већи број подизвођача од места предвиђених у табели, потребно је да се наведени образац копира у довољном броју примерака, да се попуни и достави за сваког подизвођача.

**Место и датум:****М.П.****Одговорно лице**

**Образац VI.1.3****ПОДАЦИ О УЧЕСНИКУ У ЗАЈЕДНИЧКОЈ ПОНУДИ**

<b>1</b>	Назив учесника у заједничкој понуди:	
	Адреса:	
	Матични број:	
	Порески идентификациони број:	
	Име особе за контакт	

**Место и датум:****М.П.****Одговорно лице**

---

<b>2</b>	Назив учесника у заједничкој понуди:	
	Адреса:	
	Матични број:	
	Порески идентификациони број:	
	Име особе за контакт	

**Место и датум:****М.П.****Одговорно лице**

---

<b>3</b>	Назив учесника у заједничкој понуди:	
	Адреса:	
	Матични број:	
	Порески идентификациони број:	
	Име особе за контакт	

**Место и датум:****М.П.****Одговорно лице****Напомена:**

Табелу „Подаци о учеснику у заједничкој понуди“ попуњавају само они понуђачи који подносе заједничку понуду, а уколико има већи број учесника у заједничкој понуди од места предвиђених у табели, потребно је да се наведени образац копира у довољном броју примерака, да се попуни и достави за сваког понуђача који је учесник у заједничкој понуди.



Образац VI.1.4

1) ПРЕДМЕТ ЈАВНЕ НАБАВКЕ

Р.бр.	Врста добара	Ком.	Јединична цена без ПДВ-а	Укупна цена без ПДВ-а
1.	Цевни систем са припадајућом опремом за регулациону станицу капацитета $Q=16/25\text{m}^3/\text{h}$ , $p_{ul}=4\text{bar}$ , $p_{iz}=22\text{mbar}$	2		
2.	Цевни систем са припадајућом опремом за регулациону станицу капацитета $Q=25/50\text{m}^3/\text{h}$ , $p_{ul}=4\text{bar}$ , $p_{iz}=22\text{mbar}$	2		
3.	Цевни систем са припадајућом опремом за регулациону станицу капацитета $Q=50/100\text{m}^3/\text{h}$ , $p_{ul}=4\text{bar}$ , $p_{iz}=22\text{mbar}$	1		
4.	Цевни систем са припадајућом опремом за мерно регулациону станицу капацитета $Q=16\text{m}^3/\text{h}$ , $p_{ul}=4\text{bar}$ , $p_{iz}=22\text{mbar}$	1		
5.	Цевни систем са припадајућом опремом за мерно регулациону станицу капацитета $Q=25\text{m}^3/\text{h}$ , $p_{ul}=4\text{bar}$ , $p_{iz}=22\text{mbar}$	1		
6.	Цевни систем са припадајућом опремом за мерно регулациону станицу капацитета $Q=40\text{m}^3/\text{h}$ , $p_{ul}=4\text{bar}$ , $p_{iz}=22\text{mbar}$	1		
7.	Цевни систем са припадајућом опремом за мерно регулациону станицу капацитета $Q=40\text{m}^3/\text{h}$ , $p_{ul}=8\text{bar}$ , $p_{iz}=2\text{bar}$	1		
8.	Цевни систем са припадајућом опремом за регулациону станицу капацитета $Q=16/25\text{m}^3/\text{h}$ , $p_{ul}=4\text{bar}$ , $p_{iz}=22\text{mbar}$ без металне кућице	1		
9.	Цевни систем са припадајућом опремом за регулациону станицу капацитета $Q=25/50\text{m}^3/\text{h}$ , $p_{ul}=4\text{bar}$ , $p_{iz}=22\text{mbar}$ -без металне кућице	1		
10.	Цевни систем са припадајућом опремом за мерно регулациону станицу капацитета $Q=16\text{m}^3/\text{h}$ , $p_{ul}=4\text{bar}$ , $p_{iz}=22\text{mbar}$ без металне кућице	1		
11.	Цевни систем са припадајућом опремом за мерно регулациону станицу капацитета $Q=25\text{m}^3/\text{h}$ , $p_{ul}=4\text{bar}$ , $p_{iz}=22\text{mbar}$ без металне кућице	1		
12.	Цевни систем за летњу мерну линију на постојећој MPC „Мачва“	1		
13.	Цевни систем за мерну линију на постојећој PC „Север“	1		

УКУПНА ЦЕНА БЕЗ ПДВ-а	
УКУПНА ЦЕНА СА ПДВ-ом	

1) Рок испоруке добара дефинисан у календарским данима

Рок испоруке добара са списка добара 1÷13 је	календарских дана
--	-------------------

2) Гарантни период

Гарантни период са списка добара 1÷13 је	година
--	--------

3) Рок важења понуде

Рок важења понуде је	календарских дана
----------------------	-------------------

4) Начин плаћања

По извршеном пријему испоручених добара и пријему рачуна, у року не краћем од 8 дана, а не дужем од 20 дана.
--

Место и датум:

М.П.

Одговорно лице

\_\_\_\_\_

\_\_\_\_\_

Образац VI.1.5

Списак подизвођача са којима понуђач наступа

Ред. бр.	НАЗИВ ПОДИЗВОЂАЧА	ВРСТА ДОБАРА КОЈЕ ЋЕ ИСПОРУЧИТИ ПОДИЗВОЂАЧ	% укупне вредности набавке која се поверава подизвођачу
1.			

Место и датум:

М.П.

Одговорно лице

\_\_\_\_\_

\_\_\_\_\_

Ред. бр.	НАЗИВ ПОДИЗВОЂАЧА	ВРСТА ДОБАРА КОЈЕ ЋЕ ИСПОРУЧИТИ ПОДИЗВОЂАЧ	% укупне вредности набавке која се поверава подизвођачу
1.			

Место и датум:

М.П.

Одговорно лице

\_\_\_\_\_

\_\_\_\_\_

Ред. бр.	НАЗИВ ПОДИЗВОЂАЧА	ВРСТА ДОБАРА КОЈЕ ЋЕ ИСПОРУЧИТИ ПОДИЗВОЂАЧ	% укупне вредности набавке која се поверава подизвођачу
1.			

Место и датум:

М.П.

Одговорно лице

\_\_\_\_\_

\_\_\_\_\_

**Образац VI.1.6****ИЗЈАВА ЧЛАНОВА ГРУПЕ КОЈИ ЗАЈЕДНИЧКИ ПОДНОСЕ ПОНУДУ**

Изјављујемо да наступамо као група понуђача у поступка за јавну набавку добра број 8/2020 – Машински део регулационих (РС) и мерно регулационих станица (РС и МРС за групне и индивидуалне прикључке на ПЕ

Овлашћујемо члана групе \_\_\_\_\_

да у име и за рачун осталих чланова групе иступа пред наручиоцем.

Бр.	Пун назив и седиште (адреса) члана групе	Врста добара које ће испоручити члан групе	Потпис одговорног лица и печат члана групе
1.			Потпис одговорног лица _____ М.П.
2.			Потпис одговорног лица _____ М.П.
3.			Потпис одговорног лица _____ М.П.
4.			Потпис одговорног лица _____ М.П.
Датум: _____			

Образац попуњавају и потписују сви чланови групе понуђача

**Образац VI.1.7      ПОТВРДА ЗА РЕФЕРЕНЦЕ**

Назив инвеститора: \_\_\_\_\_

Седиште: \_\_\_\_\_

Улица и број \_\_\_\_\_

Телефон: \_\_\_\_\_

На основу члана 77. Закона о јавним набавкама инвеститор издаје

**ПОТВРДУ**

којом потврђујемо да је у задње три године \_\_\_\_\_ испоручио

доле наведена добра и то:

год.	Врста добара према тачки 1.2.2 поглавље IV за испуњеност додатних услова	број комада	Вредност
<b>УКУПНО</b>			

Потврда се издаје на захтев понуђача \_\_\_\_\_ ради учешћа у поступку јавне набавке мале вредности - Предмет јавне набавке : машински део регулационих (РС) и мерно регулационих станица (МРС) за групне и индивидуалне прикључке на ПЕ, ЈН бр. 8/2020

Место: \_\_\_\_\_ Овлашћено лице

Датум : \_\_\_\_\_ МП \_\_\_\_\_

## VII МОДЕЛ УГОВОРА

### УГОВОР О ИСПОРУЦИ МАШИНСКОГ ДЕЛА РЕГУЛАЦИОНИХ (РС) И МЕРНО РЕГУЛАЦИОНИХ СТАНИЦА (МРС) ЗА ГРУПНЕ И ИНДИВИДУАЛНЕ ПРИКЉУЧКЕ НА ПЕ

#### Уговорне стране:

1. **ЈП за дистрибуцију природног гаса „СРЕМ-ГАС“** из Сремске Митровице, Трг војвођанских бригада 14/1, кога заступа в.д. директора Даница Недић, дипл.правник, МБ: 08675295, ПИБ 100589227 (у даљем тексту: **Наручилац**) и,
2. \_\_\_\_\_, кога заступа \_\_\_\_\_, МБ: \_\_\_\_\_, ПИБ: \_\_\_\_\_, (у даљем тексту: **Испоручилац**)

#### Основ уговора:

ЈН Број: 8/2020

Број и датум одлуке о додели уговора: \_\_\_\_\_ од \_\_\_\_\_ године

Понуда изабраног понуђача бр. \_\_\_\_\_ од \_\_\_\_\_ године, код наручиоца заведена под бројем \_\_\_\_\_ од \_\_\_\_\_ године.

Предмет уговора су испорука машинског дела регулационих (РС) и мерно регулационих станица (МРС) и МС за индивидуалне и групне прикључке на ПЕ

#### Члан 1.

Уговорне стране сагласно констатују:

- да је у поступку јавне набавке број 8/2020 - Наручилац донео одлуку о додели уговора понуђачу \_\_\_\_\_ из \_\_\_\_\_ који је поднео најповољнију понуду заведену код Наручиоца под бројем \_\_\_\_\_ од \_\_\_\_\_ 2020. године, и
  - да су понуда и техничка спецификација Наручиоца саставни део уговора.
  - да Испоручилац у понуди поверава подизвођачу \_\_\_\_\_ део уговора ( \_\_\_\_\_ ) што износи \_\_\_\_\_ % вредности понуде;
  - да Испоручилац у потпуности одговара за извршење уговорене набавке Наручиоцу, без обзира на ангажовање подизвођача;
- да Испоручилац наступа у Понуди са групом понуђача и то:
- ( \_\_\_\_\_ ) и поверава извршење дела уговора ( \_\_\_\_\_ ) што износи \_\_\_\_\_ % од вредности понуде;
- да за групу понуђача иступа \_\_\_\_\_, као лице овлашћено од стране других понуђача из заједничке понуде;
  - да сви понуђачи из групе понуђача, солидарно одговарају према Наручиоцу.

#### Члан 2.

Јединичне цене су утврђене понудом, наведене у опису предмета јавне набавке (образац VI.1.4.) која је саставни део Уговора и која је заведена под бројем \_\_\_\_\_ од \_\_\_\_\_ године, која обухвата јединичне цене добара, укупна цена добара \_\_\_\_\_ без ПДВ-а, односно \_\_\_\_\_ динара са ПДВ-ом. У цену је урачуната и испорука до магацина ЈП "Срем-гас"-а. Цена је фиксна и не може се мењати.

Конкурсна документација за јавну набавку добара - Машински део за РС и МРС, за групне и индивидуалне прикључке на ПЕ

### Члан 3.

Вредност уговора за испоруку машинског дела регулационих (РС) и мерно регулационих станица (МРС) и МС за индивидуалне и групне прикључке на ПЕ, износи \_\_\_\_\_ динара без обрачунатог ПДВ-а, односно \_\_\_\_\_ динара са обрачунатим ПДВ-ом.

У цену из претходног става укалкулисани су сви зависни трошкови испоручиоца **на месту испоруке- магацин ЈП „Срем-гас“-а**

### Члан 4.

Рок и начин плаћања:

Наручилац ће сукцесивно преузимати уговорену количину добра на основу писменог захтева о према Испоручиоцу. Плаћање робе ће се вршити у року од \_\_\_\_\_ дана од дана службеног пријема фактуре на деловодник Наручиоца, уз коју се прилаже потписани Записник о квантитативном и квалитативном пријему гасне мерне опреме по транши.

### Члан 5.

Место испоруке

-Место испоруке и примопредаје робе је магацин Наручиоца у Сремској Митровици Трг војвођанских бригада 14/1

### Члан 6.

Рок и начин испоруке

Испоручилац се обавезује да опрему из члана 2.овог уговора , испоручи Наручиоцу по пријему Налога за набавку, у року који не може бити дужи од 20 дана од дана писменог налога Наручиоца.

### Члан 7.

Квалитативан и квантитативан пријем

Квантитативни пријем ће се извршити на основу фактуре и отпремнице, односно фактуре и пакинг листе Испоручиоца.

Квалитативни пријем робе ће се извршити на основу атестно техничке документације и друге техничке документације, која се доставља истовремено уз фактуру.

Наручилац има право да пре и у току испоруке изврши контролу робе, о чему је дужан да обавести Испоручиоца. Трошкове контроле робе сноси Испоручилац.

Испорука се сматра извршеном када је сачињен Записник о квантитативном и квалитативном пријему добара који потписују представник Наручиоца и представник Испоручиоца, који се касније прилаже уз рачун и саставни је део документације истог.

### Члан 8.

Обавезе испоручиоца

Испоручилац се обавезује да:

- преда Наручиоцу меницу за добро извршење посла у вредности

Конкурсна документација за јавну набавку добара - Машински део за РС и МРС, за групне и индивидуалне прикључке на ПЕ

- од 10 % од уговорне цене, сагласно условима из конкурсне документације;
- испоруку изврши у свему под условима из конкурсне документације и прихваћене понуде;
  - испоручи нова, некоришћена и оригинално упакована добра;
  - приликом испоруке достави Наручиоцу атесте и другу техничку документацију као и уверење о оверавању мерила од акредитоване лабораторије.
  - сноси ризик случајне пропасти, нестанка и оштаћења добара до извршене примопредаје;
  - Испоручилац је у обавези да по извршеној испоруци предметне опреме организује о свом трошку обуку кадрова Наручиоца са аспекта одржавања, подешавања и пуштања у рад предметне опреме и то најмање за: \_\_\_\_\_ инжењера и \_\_\_\_\_ техничара.

#### **Члан 9.**

##### Обавеза наручиоца

Поред наведених Наручилац има и следеће обавезе:

- да благовремено организује преглед и пријем добара из члана 2. Уговора;
- да прегледа средства обезбеђења плаћања у складу са Конкурсном документацијом;
- да изврши плаћање у складу са чланом 4. и 5. овог Уговора.

#### **Члан 10.**

##### Гаранције и рекламације

Испоручилац гарантује да ће испоручити нова и неупотребљавана добра.

Испоручилац даље гарантује да испоручена добра неће имати било какве недостатке у погледу конструкције, материјала, израде или недостатке услед поступака или пропуста Испоручиоца који би се могли испољити приликом нормалне употребе.

За испоручена добра из члана 2. овог Уговора Испоручилац даје гаранцију у трајању од \_\_\_\_\_ година од дана испоруке.

- Рекламације у гарантном периоду

Испоручилац је дужан да у гарантном року, у року од 7 дана од пријема писменог захтева Наручиоца свом трошку отклони све недостатке које су установљене на испорученим добрима и реши рекламацију или да достави писани предлог за решавање исте који би био прихватљив за Наручиоца, ЈП „Срем-гас“.

Ако се након завршене рекламације- поправке иста или слична грешка на истој позицији понови, дужан је да испоручи нова добра.

#### **Члан 11.**

Наручилац може након закључења уговора о јавној набавци без спровођења поступка јавне набавке повећати обим предмета набавке, с тим да се вредност уговора може повећати максимално 5% од укупне вредности првобитно закљученог уговора, при чему укупна вредност повећања уговора не може да буде већа од вредности из члана 39. став 1. Закона о јавним набавкама, односно члана 124а за наручиоце из области привреде, енергетике, саобраћаја и поштанских услуга.

#### **Члан 12.**

Виша сила обухвата околности и догађаје изван контроле уговорених страна, а које спречавају или ометају уговорени начин извршавања уговора а нису постојале у моменту његовог закључења.

Вишом силом, у смислу овог Уговора, сматрају се ратна дејства, ванредно стање, земљотрес, поплаве и друге природне катастрофе које надлежни орган призна за вишу силу.

Конкурсна документација за јавну набавку добара - Машински део за РС и МРС, за групне и индивидуалне прикључке на ПЕ



За време трајања више силе обавезе уговорених страна мирују, а трошкови настали услед дејства исте распоредиће се на праведан начин између уговорених старана.

### Члан 13.

Уговорне стране су се договориле да до раскида овог Уговора може доћи само под условима из Закона о облигационим односима.

Уговор ступа на снагу даном потписа од овлашћених лица.

За евентуално настале спорове надлежан је стварно надлежни суд у Сремској Митровици.

Овај Уговор израђен је у 6 (шест) истоветних примерака од којих Наручилац задржава 4 (четири) примерка а Испоручилац 2 (два) примерка.

ИСПОРУЧИЛАЦ

Ј.П."СРЕМ-ГАС"  
в.д.директора  
Даница Недић, дипл.правник

**Напомена:** Овај модел уговора представља садржину уговора који ће бити закључен са изабраним понуђачем.

## VIII. ИЗЈАВА О НЕЗАВИСНОЈ ПОНУДИ

### ИЗЈАВА О НЕЗАВИСНОЈ ПОНУДИ

У вези са позивом за подношење понуда у поступку за јавну набавку: **машински део регулационих (РС) и мерно регулационих станица (МРС) за групне и индивидуалне прикључке на ПЕ,** Јавног предузећа "Срем-гас" Сремска Митровица, Понуђач

изјављује, под пуном материјалном и кривичном одговорношћу да је пријаву поднео независно, без договора са другим подносиоцима пријава или заинтересованим лицима.

Датум: \_\_\_\_\_

ОДГОВОРНО ЛИЦЕ ПОНУЂАЧА

МП

**IX. ИСПУЊЕНОСТ УСЛОВА ЗА УЧЕШЋЕ У ПОСТУПКУ ЈАВНЕ НАБАВКЕ МАЛЕ ВРЕДНОСТИ ДОБАРА  
БРОЈ 8/2020**

*Доказе о испуњености услова из чл. 77. ЗЈН, понуђач потврђује писменом изјавом датом под кривичном и материјалном одговорношћу.*

У складу са чланом 77. став 4. Закона, под пуном материјалном и кривичном одговорношћу, као заступник понуђача, дајем следећу:

**ИЗЈАВА**

Под кривичном и материјалном одговорношћу **ПОТВРЂУЈЕМ** да понуђач \_\_\_\_\_ испуњава услове прописане чланом 75. Закона о јавним набавкама за учешће у поступку јавне набавке мале вредности добара - број **8/2020**, с обзиром да:

- 1) је регистрован код надлежног органа, односно уписан у одговарајући регистар, доказ: извод или решење из регистра Агенције за привредне регистре, односно извод из регистра надлежног Привредног суда или из одговарајућег регистра.
- 2) он или његов правни заступник нису осуђивани за неко од кривичних дела као члан организоване криминалне групе, да није осуђиван за кривична дела против привреде, кривична дела против животне средине, кривично дело примања или давања мита, кривично дело преваре, доказ: извод из казнене евиденције, односно уверење надлежног суда и надлежне полицијске управе МУП-а.
- 3) је измирио доспеле порезе, доприносе и друге јавне дажбине у складу са прописима РС, или стране државе када има седиште на њеној територији, доказ:
  - а) потврда пореске управе Министарства финансија РС
  - б) потврда јединице локалне самоуправе – Управе јавних прихова о измиреним порезима и доприносима.
- 4) је поштовао обавезе које произлазе из важећих прописа о заштити на раду, запошљавању и условима рада, заштити животне средине, као и да нема забрану обављања делатности која је на снази у време подношења понуде (чл. 75. ст. 2. Закона).

Наручилац може писменим позивом од изабраног понуђача захтевати да му одмах, а најкасније у року од 10 (десет) дана од дана протекла рока за заштиту права, достави оригинале или оверене копије свих писаних докумената којима доказује испуњеност услова из тачке 1) – 3).

У случају да понуђач, чија је понуда изабрана као најповољнија, одбије да закључи уговор, Наручилац може закључити уговор са првим следећим најповољнијим понуђачем.

Дана \_\_\_\_\_ 2020. године

М.П.

ПОНУЂАЧ  
\_\_\_\_\_

## ИЗЈАВА О ПОШТОВАЊУ ПРОПИСА

У складу са чланом 75. став 2. Закона о јавним набавкама („Сл. гласник РС“ бр. 124/12, 14/2015 и 68/2015) дајемо следећу

### ИЗЈАВУ

У својству \_\_\_\_\_  
(уписати: понуђача, члана групе понуђача, подизвођача)

ИЗЈАВЉУЈЕМО  
под пуном материјалном и кривичном одговорношћу да:

\_\_\_\_\_  
(пун назив и седиште)

поштује све обавезе које произлазе из важећих прописа о заштити на раду, запошљавању и условима рада, заштити животне средине, као и да нема забрану обављања делатности која је на снази у време подношења понуде.

У \_\_\_\_\_ дана \_\_\_\_\_ 2020. године

М.П.

Потпис овлашћеног лица  
\_\_\_\_\_

## Х. ИЗЈАВА ПОНУЂАЧА О ДОСТАВЉАЊУ ГАРАНЦИЈЕ ПО ПОТПИСИВАЊУ УГОВОРА

### ИЗЈАВА ПОНУЂАЧА О ДОСТАВЉАЊУ ГАРАНЦИЈА, ЗА ДОБРО ИЗВРШЕЊЕ ПОСЛА

Као законски заступник

Понуђача: \_\_\_\_\_  
(уписати пун назив и седиште Понуђача)

изјављујем да ћемо, уколико наша понуда по јавној набавци број 8/2020 Машински део регулационих (РС) и мерно регулационих станица (МРС) за групне и индивидуалне прикључке на ПЕ, Наручиоцу доставити соло сопствену меницу оверену и потписану, са меничним овлашћењем и копијом картона депонованих потписа, као и важећу потврду пословне банке да је достављена меница заведена у Регистар меница и овлашћења НБС, и то:

- за добро извршење посла у износу од 10% од уговорене вредности уговора уз прилог потписаног уговора.

ПОНУЂАЧ

(МП)